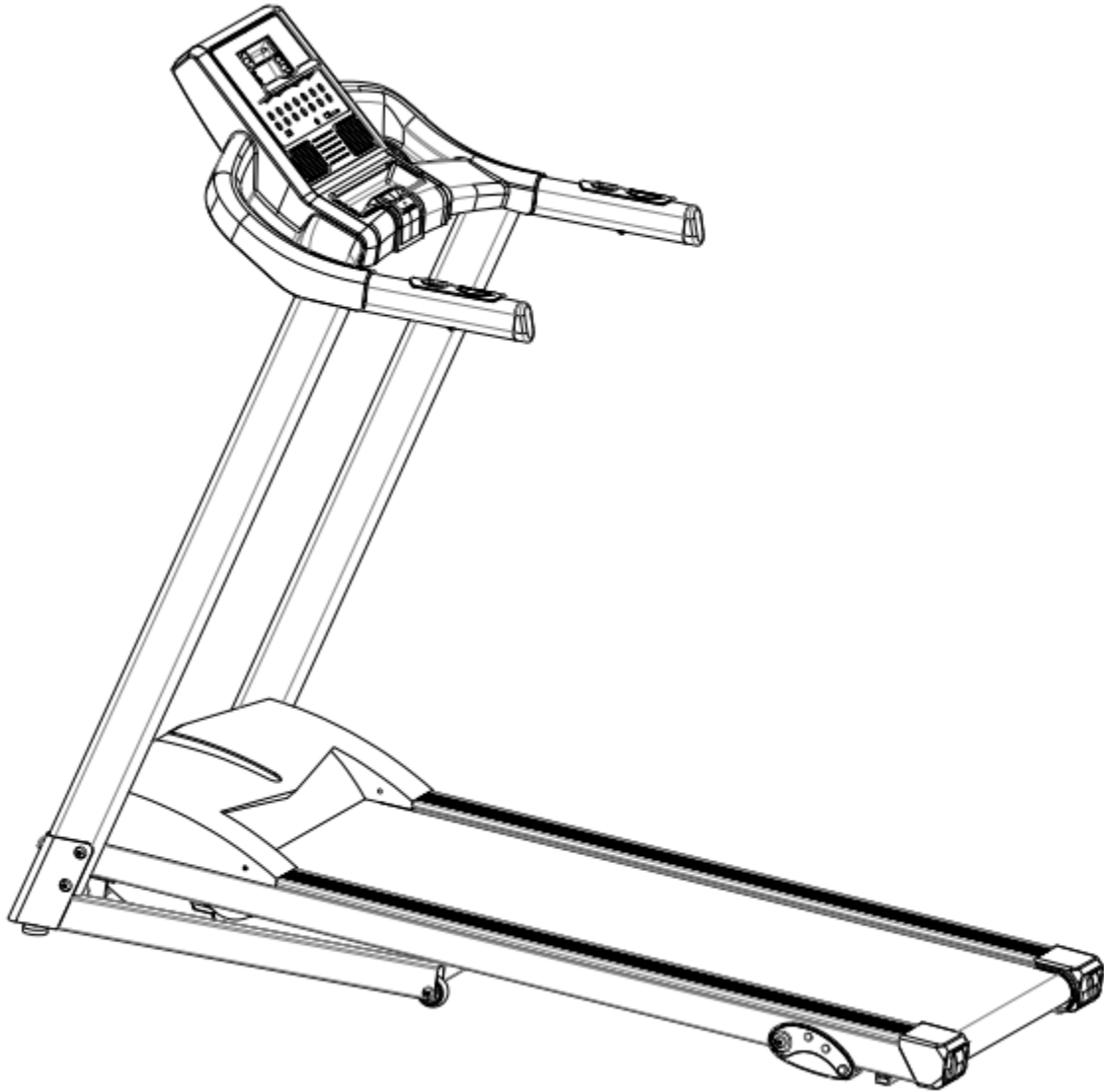




ルームランナー（家庭用） DK-0061EB

取扱説明書



この度は【ルームランナー DK-0061EB】をお買い上げいただきまして、誠に有難うございます。

- ◎ ご使用前にこの説明書を最後までお読み頂き、内容をよく理解されてから正しくご使用下さい。
- ◎ 本書の巻末に保証書がついていますので、手近なところに大切に保管して下さい。
- ◎ ご不明な点がある場合その都度読み直して頂き、正しくご使用下さい。
- ◎ 本機は家庭用です。改良のため、予告なくデザイン・仕様を一部変更している場合があります。ご了承下さい。
- ◎ 本機は家庭用※として軽頻度の運動向けに開発・設計しています。

※設計上、トレーニングジム・介護・福祉・教育の現場、ホテル・マンション・オフィスなどの共用設備の使用は想定していません。保証の期間・内容に影響しますので予めご理解下さいますようお願い申し上げます。

※本書に記載されている数値は、実数と多少の差異が生じる場合があります。予めご了承下さい。

安全上の注意事項

取扱説明書の注意及び警告内容は、危険の度合いによって2段階に別れております。記載されている内容をよく理解していただき、取扱説明書に従ってご使用下さい。いずれも安全に関する重要な内容ですので、必ず守って下さい。



警告 誤った取扱いをすると人が死亡又は重傷を負う可能性が想定される内容



注意 誤った取扱いをすると人が障害を負う可能性及び物的被害の発生が想定される内容



警告 -----

- 1) 機器を組み立てて使用する前に、取扱説明書の内容をすべてお読みいただくことをお願い致します。機器を正しく設置し、維持し、使用するだけで、安全にトレーニング効果が得られます。
- 2) 使用者が投薬を受けており、治療や心拍数、血圧、およびコレステロールレベルに影響を与える場合、健康や安全性に基づいて医師に相談してから運動を行って下さい。
- 3) 一般的なトレーニングの際に頭痛、胸の圧迫感、不整脈、息切れ、眩暈（めまい）、吐き気の傾向がある方は、事前に体調ならびに機器の状態を医師へ相談のもと、トレーニングを続けるのに障害がないことを確認した場合のみご利用下さい。
- 4) 無理をせず、軽い負荷から開始して下さい。急激な運動は体に負荷を与えますので、少しでも異常を感じたら運動を中止して医師にご相談下さい。
- 5) お子様の本機で遊ばないようにして下さい。また、使用中はお子様近づかないようにして下さい。お年寄りの方が運動される際には、必ず付添の人をつけて下さい。
- 6) お年寄り・体の不自由な方、病気をお持ちの方など（心臓病・高血圧・糖尿病・呼吸器疾患・妊娠中・ペースメーカー・人工心肺装着の方等々）がご使用の場合、かかりつけの医師にご相談下さい。
- 7) 機器を平らな場所に置いて使用し、床やカーペットの表面の損傷を防ぐために保護マットを敷いて下さい。安全のために、訓練機器と障害物の距離は0.5メートル以上離して下さい。
- 8) 各部の機能が正しく作動しているかどうか、ネジ・ボルト等の緩みがないか、使用前に点検して下さい。
- 9) 本機を分解・改造しないで下さい。内部点検や修理をする際には当社までご相談下さい。同時に組み立てやメンテナンスのプロセスでノイズが聞こえた場合、また欠陥部品を見つけた場合は当社までご連絡下さい。
- 10) 使用中に周囲の人が製品及び使用者を押したり、引いたりしないで下さい。運動の妨げとなり且つ安全性を損ないケガをする場合があります。
- 11) 同時に2人以上で乗らないで下さい。人間以外の動物・物を載せないで下さい。



注意

使用上の注意事項

- 1) トレーニングの前後にストレッチ（準備体操）を行って下さい。（トレーニングをするたびに、筋肉はほんの少し傷みます。そのままにしておくと筋肉が縮み、その状態で数年間スポーツを行うと、筋肉が堅い弦の様に簡単に切れやすくなります。ストレッチは、必ずトレーニング前後に行う習慣をつけましょう。）
- 2) 食後のトレーニングは差し控えて下さい。（本来胃に流れるべき血液が流れにくくなり、消化に影響を与えます）食後2時間位あけてトレーニングを開始して下さい。
- 3) 本機のご使用時は必ず運動靴を履き、駆動部に巻き込まれる恐れのない（紐等のない）服装でご使用下さい。
- 4) 正しい使用方法以外でのトレーニングはおやめ下さい。
- 5) 本機は家庭用のトレーニング機器として開発しています。それ以外の用途で使用なさないで下さい。
- 6) 異物を製品内部に入れないで下さい。異物が入ったまま使用すると、故障の原因となります。
- 7) 体重 100Kg を超える方はご使用にならないで下さい。
- 8) 90分以上の連続しての使用はなさないで下さい。

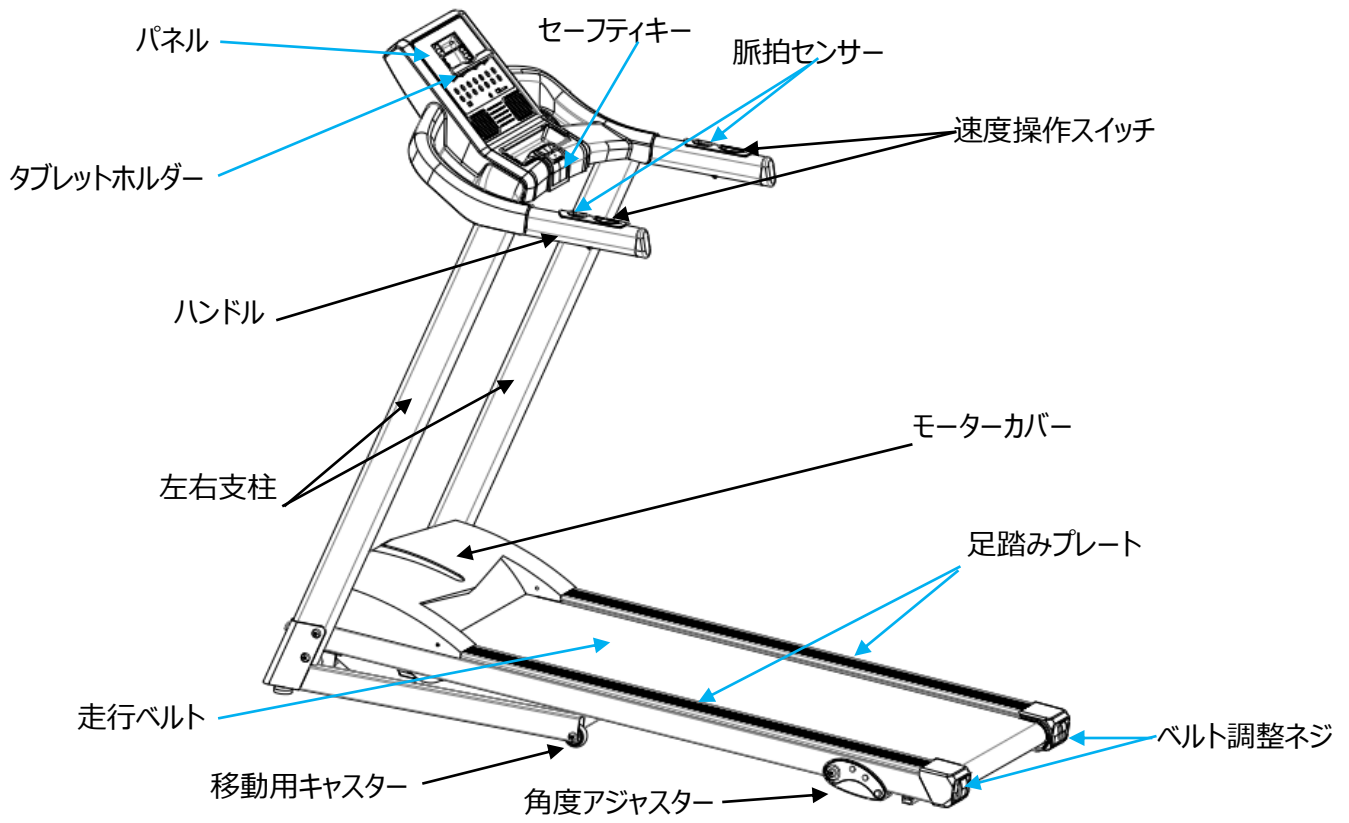
保管上の注意事項

- 1) 幼児が触らないよう安全に管理して下さい。
- 2) ご使用前には結合部分のガタつきや、緩み等がないよう確認して下さい。
- 3) 使用中の運動が十分確保できる水平な床面に設置して下さい。
- 4) 使用場所の周囲に物を置くと、思いがけないケガや事故につながりますので、ご注意下さい。
- 5) 組立ての際に、床を傷つける場合があります。布やカーペットなどを敷くなど、養生で床を保護して下さい。
- 6) 本機ご使用にあたっては、床保護を目的にマットの使用をお勧めします。
- 7) 本機を廃棄する場合は、各自治体の推奨する方法に従って処理して下さい。
- 8) 走行ベルト・外装部品等当社の定める消耗品は、ご購入日より3ヶ月以上経過した場合、有償となります。
- 9) 次の場所に設置、保管しないで下さい。（サビの発生、メーター等の故障の原因となります）
 - ・直射日光、暖房設備、火気のために著しく温度が上昇する場所
 - ・屋外の設備や浴室付近等の湿気の多い場所
 - ・磁気や電氣的雑音の発生しやすいものの近く

仕様

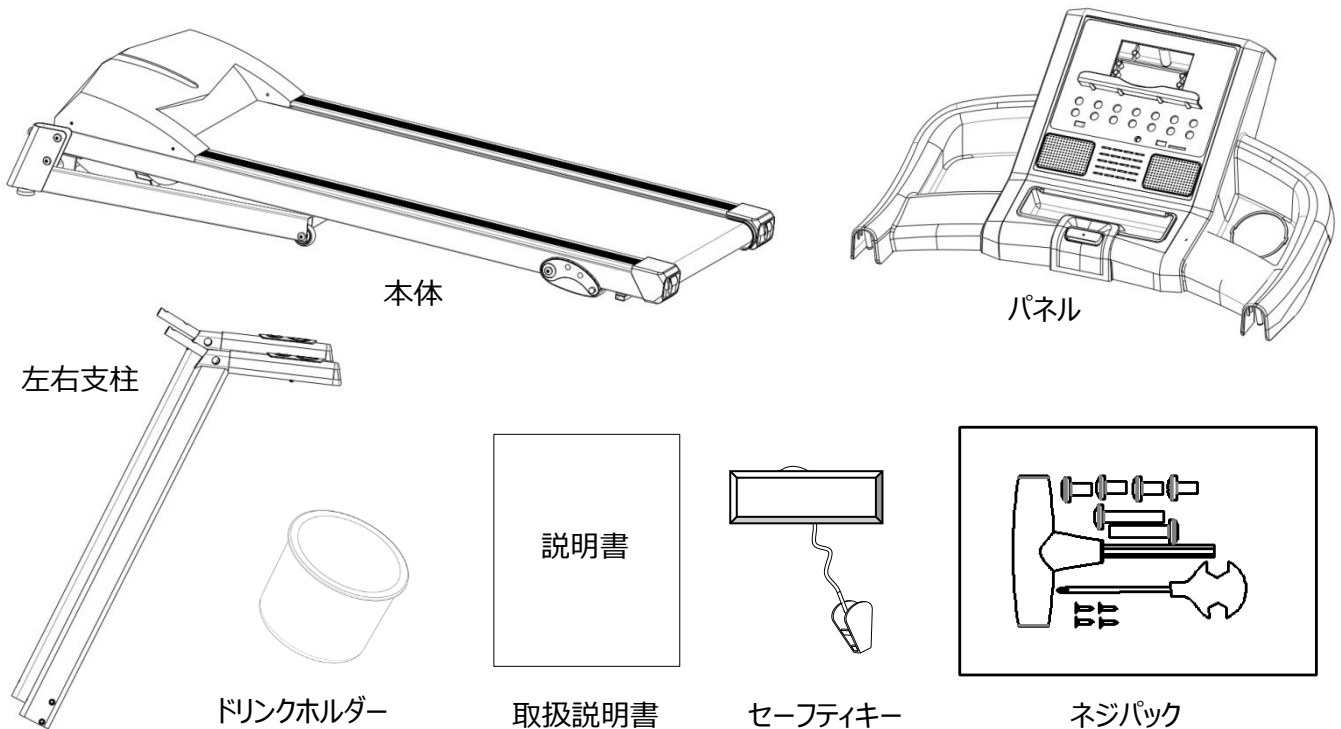
品名	ルームランナー（家庭用）	品番	DK-0061EB
材質構造	スチールパイプ・ABC樹脂・ウレタン等	使用体重制限	100kg
電源	AC100V 50～60HZ	速度	1～13km/h
DC モーター(馬力)	1.25hp(平均) 1.875hp(最大)	傾斜(方式)	3段階(手動式)
本体サイズ	66cm×144cm×128cm	走行ベルトサイズ	110cm×42cm
梱包サイズ	66cm×145cm×25cm	製品重量	45kg
折り畳みサイズ	66cm×76cm×128cm	梱包重量	50kg
製造国	中国		

各部名称

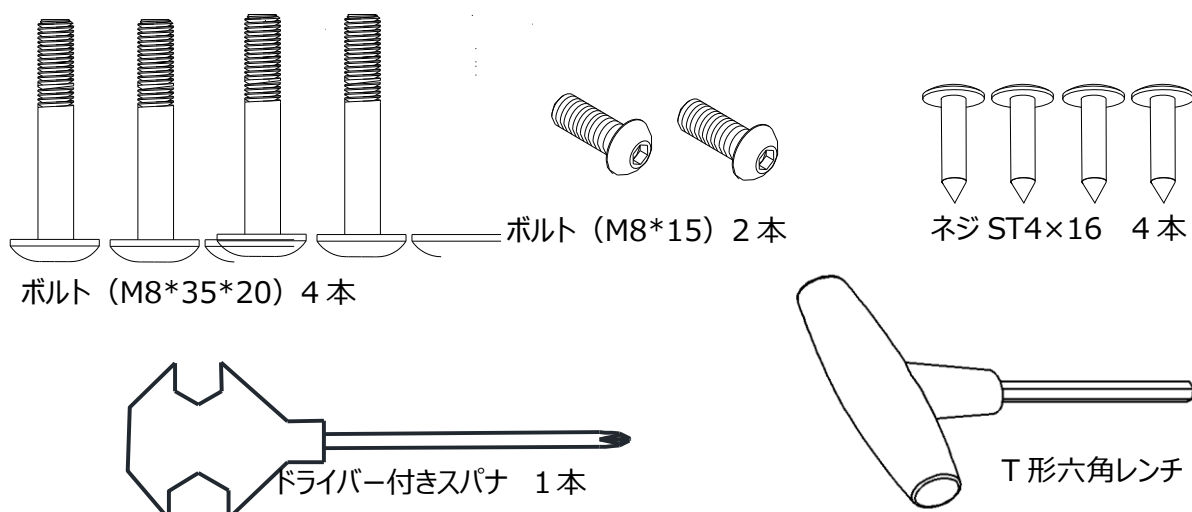


部品の一覧表

ワンポイント この表には主要なパーツのみ掲載しています。 Step1~順番に進めながらご確認下さい。



ツールパッカー一覧表



組立手順

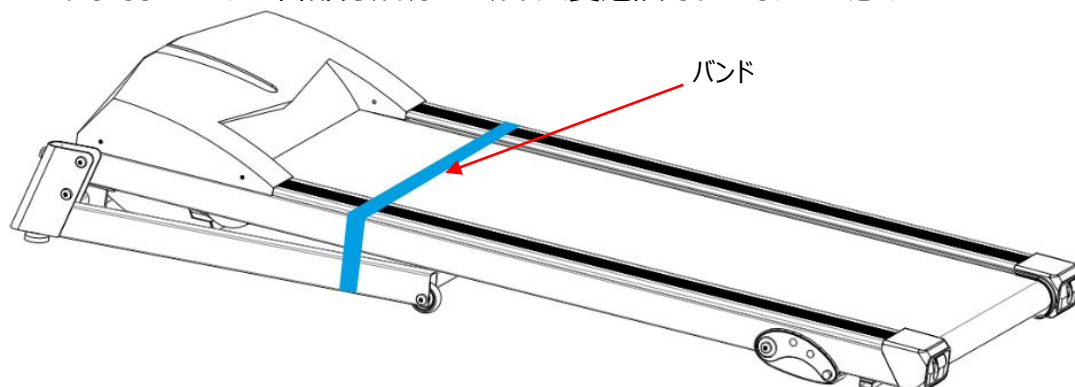
■ 組立を始める前のご注意

- 作業をする前に、部品と必要な道具が全部揃っているかを確認して下さい。
(本体などに仮止めしている場合もございます。ご注意ください。)
- 開梱及び組立時は、必ず大人2名以上で行って下さい。
- 広い場所を確保した上で作業を始めて下さい。
- 本機を箱から出す場合、天地(上下)に注意して開梱し本体が床面と水平になる状態で組立を行って下さい。
- Step 1 から順番に組み立てて下さい。各パーツに、ボルト類が仮止めされている場合があります。
尚、出荷時点で仮止めしたボルト類が、欠落しているケースが散見されます。梱包の内側もご確認下さいませようお願い致します。
- 本体に仮止めしてあるネジ類を外す必要がある場合は、その部位の作業工程の直前に外して下さい。
先に外してしまうと、どの部分のネジなのか判別が付きにくい場合がありますのでご注意ください。

Step1 ▶ 組み立て準備

本体を箱から出して、平らな地面に設置してください。

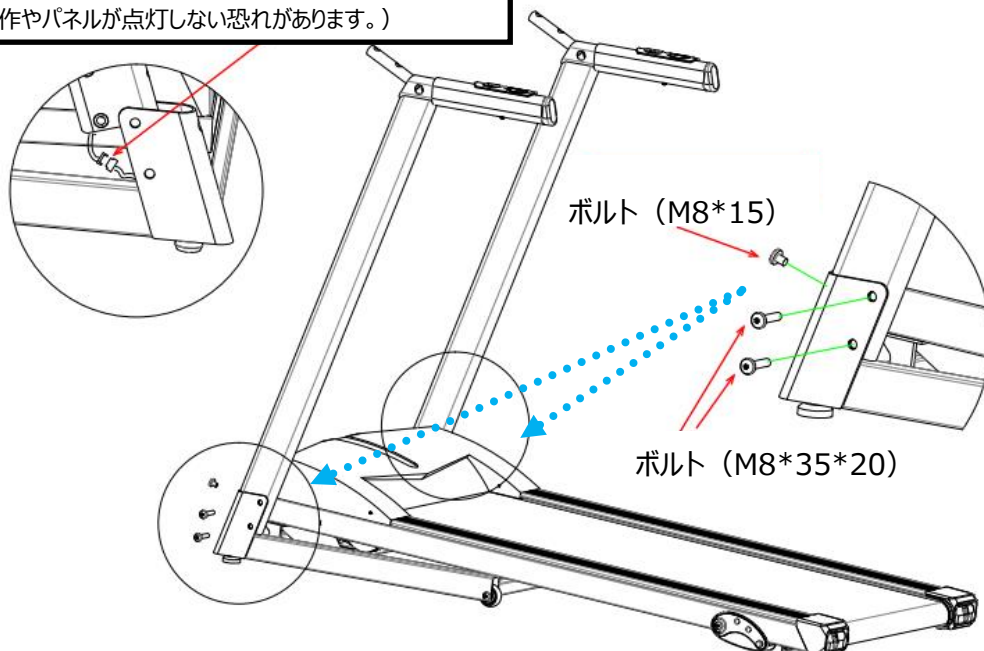
※先にバンドをはずしてしまうと、土台部分が跳ね上がり大変危険ですので、ご注意ください。



Step2 ▶ 支柱の組立て

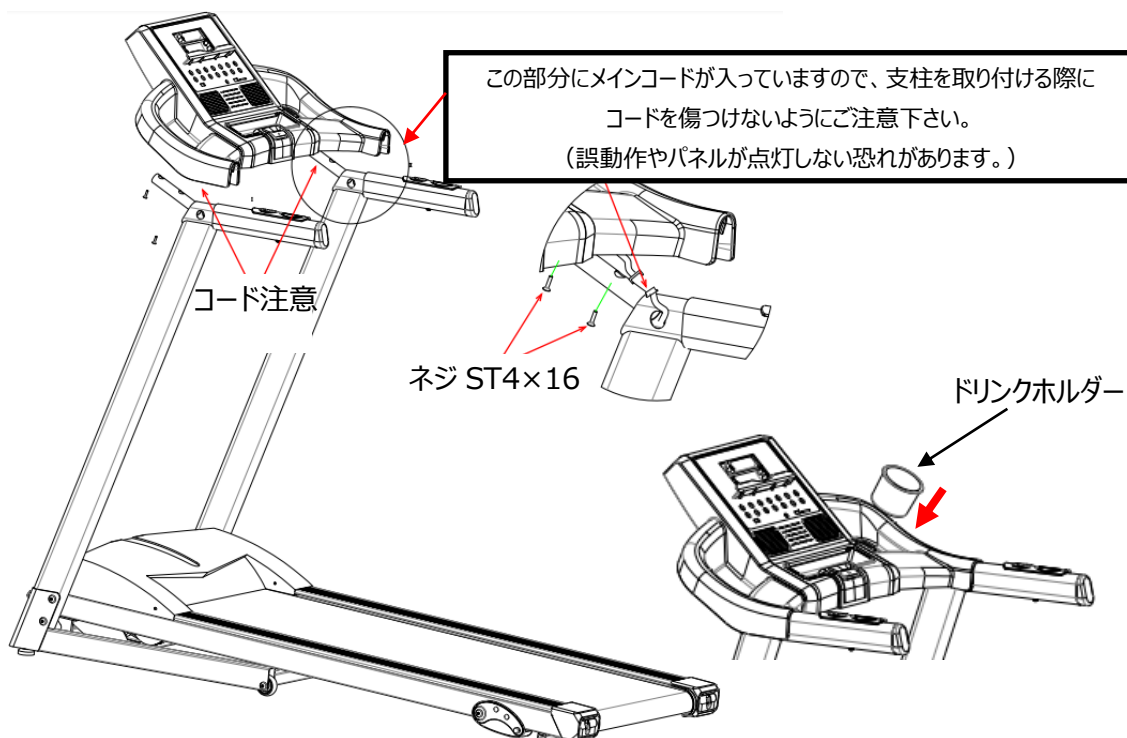
本体右側から出ているメインコードと右支柱からのメインコードを本体下部付近で接続し、左右支柱を本体に挿し込み、4本のM8×20ボルトと2本のM8×15ボルトで左右支柱を本体に**仮止めで**固定します。

この部分にメインコードが入っていますので、支柱を取り付ける際にコードを傷つけないようにご注意ください。
(誤動作やパネルが点灯しない恐れがあります。)



Step3 ▶ パネルスタンドの固定

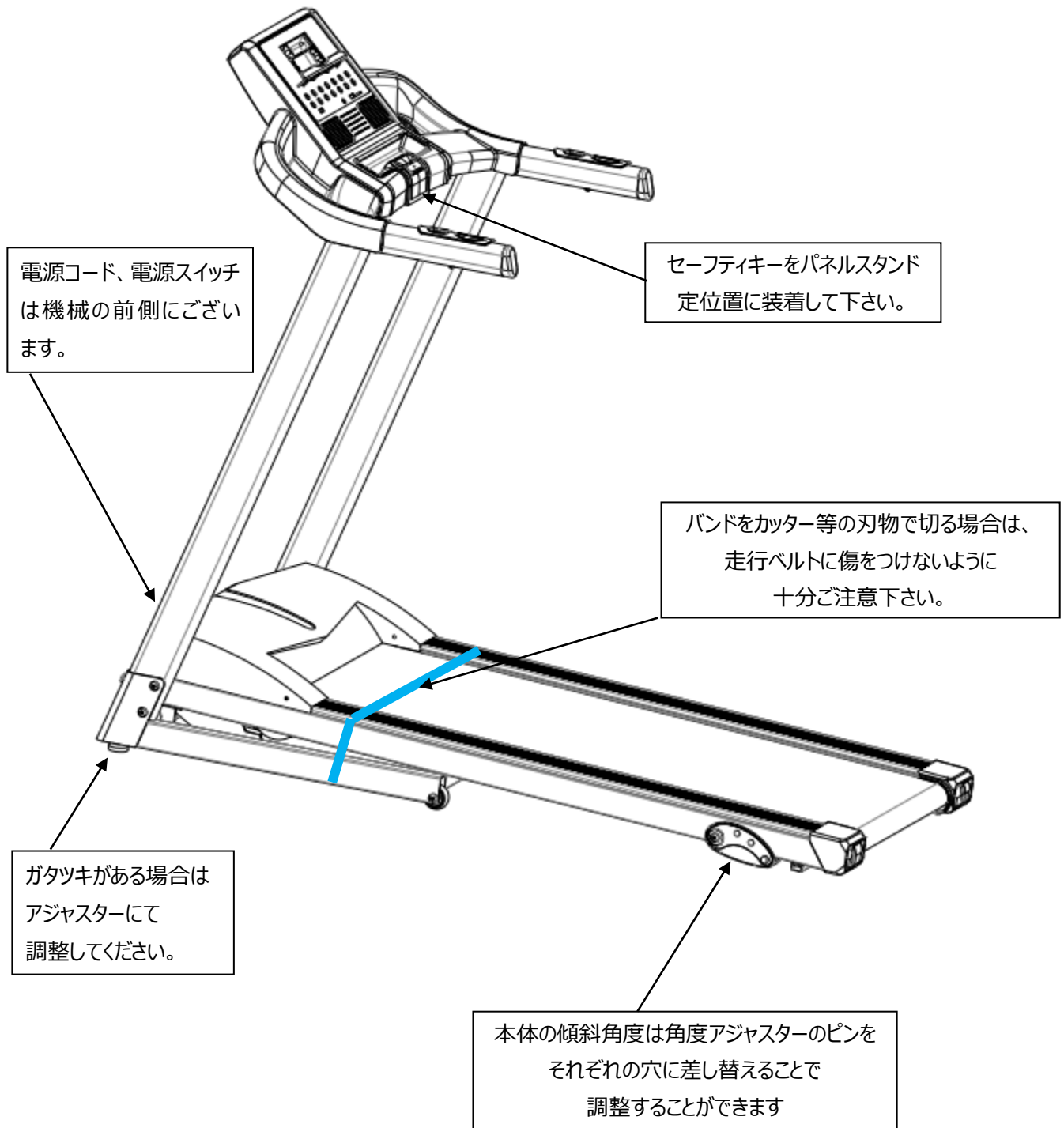
パネルを左右支柱の上に置いて、左右支柱から出ているコードとパネルから出ているコードを接続してください、コードを支柱内に収め、パネルを左右支柱に差し込んだら、4本のST4×16ボルトで固定します。



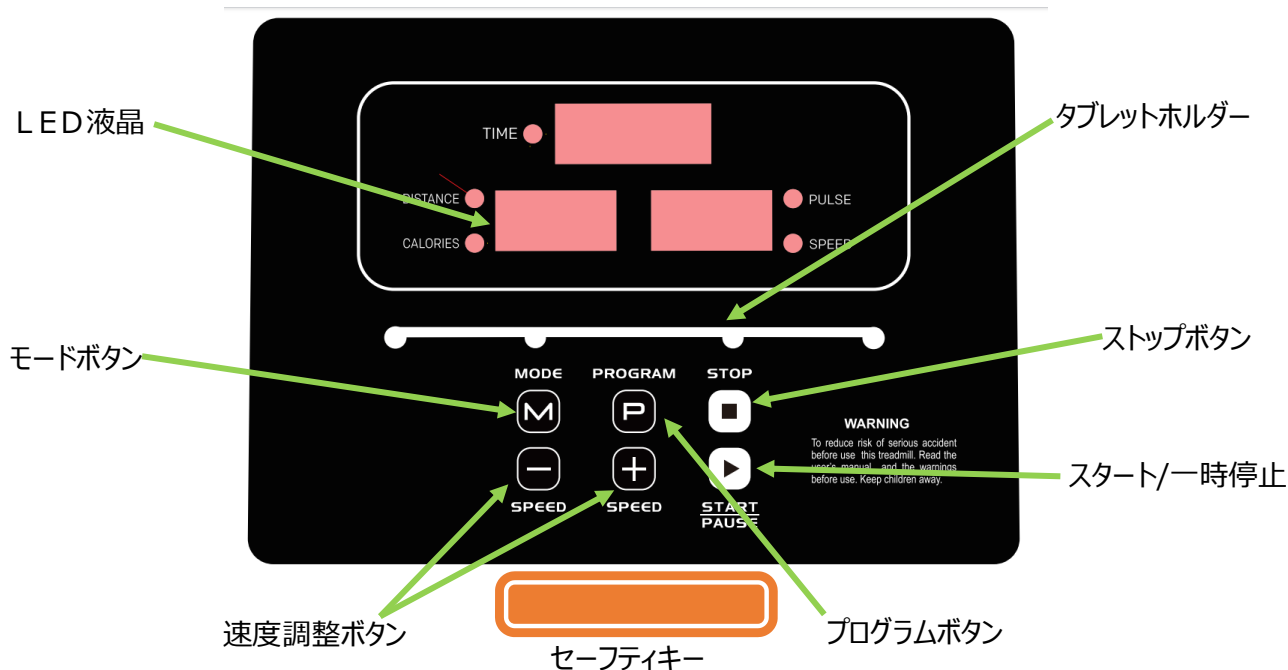
最後に、すべて仮止めのボルトを本締めで締めます、ドリンクホルダーをパネルの穴に嵌めて、セーフティキーを装着します。

Step4 ▶ 最終確認事項

ネジの緩みやガタツキの無いことを確認し、最後に本体についているバンドを外して下さい。以上で組立は完了となります、電源コードをコンセントに差し込み電源スイッチを入れて、セーフティキーをパネルスタンドの定位置に装着し稼働確認を行ってください。



パネルの使用法



表示の説明

1. 1 “TIME”（時間）：時間を表示します。
1. 2 “DISTANCE”（距離） “CALORIES”（カロリー）：距離/カロリーを表示します。
1. 3 “PULSE”（心拍数） “SPEED”（速度）：心拍数/速度を表示します。

ボタンの説明

1. 4 “PROG”（プログラム）：P0～P36・U01～U03・FAT（簡易体脂肪計）を選択入力します。
1. 5 “MODE”（モード）：時間・距離・カロリー各目標とマニュアルプログラムを選択入力します。
P1-P36プログラム使用中にリセットボタンになります。
1. 6 “START”（スタート）：運動を開始するとき、一時停止をするときに押します。
1. 7 “STOP”（ストップ）：停止/リセットを行います。1. 運動中に1回押すと、一時停止になります。
エラー情報が表示されると、表示情報を一度クリアします。
1. 8 “+”（速度アップ）：走行ベルトの速度を加速させます。設定時目標数値を選択入力します。
1. 9 “-”（速度ダウン）：走行ベルトの速度を減速させます。設定時目標数値を選択入力します。

セーフティキーの説明

セーフティキーをパネルスタンド手前に装着して下さい。セーフティキーより伸びている紐の先端にあるクリップを衣服に付け、外れないことを確認し紐がたるみ過ぎないように結ぶなどして調節して下さい。スピードについていけない時など紐のたるみがなくなり、セーフティキーが外れる事により、ベルトが自動的に止まり、警告が鳴り、全ての動作が停止し、パネル液晶に“E-07”が表示されます。セーフティキーを元の位置に戻すと、約2秒間で動作可能な状態に戻ります。

運動をはじめるには (運動を行う際には必ず運動靴を履いておこなってください。)

※スタートボタンを押す前に、必ず足踏みプレートに足を乗せてからスタートボタンを押し、走行ベルトが動いているのを確認してからベルトに足を乗せて、トレーニングを始めて下さい。

すぐに運動を始めたい方の操作方法

1. 電源コードをコンセントに挿し込み、電源をオンにします。
2. セーフティキーをパネルに挿し込み、洋服側にクリップを付けて外れないことを確認し足踏みプレートに足を乗せてから (スタート) を押します。

※走行ベルトが動きだしたのを確認してから運動を始めてください。

<運動中の調整> 速度を調整するには・・・ハンドルの (+)(-) を 1 回押すことで「0.1 km/h」単位で変化します。(ボタンを押し続けると速度が徐々に変化し続けます。)

3. 運動を終了するときには (ストップ) を押して終了してください。

プログラムの設定

本機には時間・距離・カロリーの目標設定プログラムと P 1～ P 36プログラムとU01,U02,U03 ユーザープログラムを選択することが出来ます。

○ 目標時間設定プログラム (設定時間は 1 分単位での設定となります。)

- 1 運動前 P 0 のときに<モード (M) > を押し[TIME]欄に「30 : 00」を点滅させます。
- 2 ハンドルの速度「+」「-」ボタンを押し、目標時間を設定し、スタートを押して下さい。
目標時間設定範囲は 5 : 00 (5 分) ～99 : 00 (99 分) となっています。

○ 目標距離設定プログラム (目標距離は 1.0 ㎞単位での設定となります。)

- 1 運動前 P 0 のときに<モード (M) > を押し[DIS.]欄に「1.0」を点滅させます。
- 2 ハンドルの速度「+」「-」ボタンを押し、目標距離を設定してください。スタートボタンを押すとベルトが動き出します。
目標距離設定範囲は 1.0～99.0 k mとなっています。

○ 目標カロリー設定プログラム

- 1 運動前 P 0 のときに<モード (M) > を押し[CAL]欄に「50」を点滅させます。
- 2 ハンドルの速度「+」「-」ボタンを押し、目標カロリー値を設定してください。
- 3 スタートボタンを押すとベルトが動き出します。
目標カロリー設定範囲は 20～990 となっています。

※全て設定した目標数値は、スタートしてからカウントダウンしてゆきます、パネル表示が“0”になりましたら、走行ベルトが止まります。

○ P1～P36プログラム

<設定方法>

本機には速度変化プログラムがあり、プログラム設定ボタンで、“P1～P36”を選択することができます。

- 1 プログラム(P)を押すごとに、P1～P36が順に表示されます。下図でお好みのプログラムに設定します。
- 2 「TIME」の欄に30：00が表示されます。ハンドルの速度「+」「-」ボタンを押して時間数値を増減させ、目標時間を設定して下さい。(設定範囲：5-99MIN)
- 3 スタートボタンを押すと、約5秒でベルトが動き出します。

各プログラムには、設定された時間に応じて、プログラム内容が10段階均等に分かれて作動をします。

各段階が終ると「ピッピッピ」という警告音でお知らせします。

時間の経過ごとにスピードが自動的に変化します。(スピードの変化状況は下図の通りとなっております。)

※運動中、ハンドルのスピードボタンを押して、スピードを調整することができます。

※運動中“START”ボタンを1回に押すと、一時停止になります。“STOP”ボタンを押すと、リセットされます。

※P1～P36 までのプログラムは速度が自動で変化いたしますので、速度の変化時には、充分に気をつけるように心がけて下さい。

※本プログラムの運動中に速度についていけない場合、ハンドルの調整ボタンで速度の調整ができますが、変更時の段階が終わったら、プログラムの次の速度に移行してしまいますので、ご注意ください。

(スピードの変化状況は下図の通りとなっております。)

プログラム \ 段階		段階									
		1	2	3	4	5	6	7	8	9	10
P1	速度	1	2	2	3	3	3	3	2	2	1
P2	速度	1	2	2	3	4	4	3	2	2	1
P3	速度	1	2	2	3	4	4	3	2	2	1
P4	速度	1	2	2	3	3	3	3	2	2	1
P5	速度	1	2	2	3	4	4	3	2	2	1
P6	速度	1	2	2	4	4	6	4	2	2	1
P7	速度	2	3	4	6	6	9	6	4	4	2
P8	速度	1	2	2	4	4	9	9	9	8	4
P9	速度	2	3	3	6	6	9	6	3	3	2
P10	速度	1	2	2	4	4	4	4	6	4	3
P11	速度	2	4	4	6	6	6	6	9	4	1
P12	速度	1	3	3	6	9	6	9	9	6	4
P13	速度	4	9	4	9	4	9	4	9	4	9
P14	速度	2	3	3	6	9	6	9	9	6	3
P15	速度	4	6	9	9	9	9	9	6	4	2
P16	速度	2	4	4	9	4	9	4	9	4	9

P17	速度	2	2	2	4	6	9	6	2	2	2
P18	速度	3	6	3	6	6	6	6	2	2	2
P19	速度	4	9	4	9	4	9	4	9	4	9
P20	速度	4	9	4	9	4	9	4	9	4	9
P21	速度	2	6	2	6	9	6	9	2	6	2
P22	速度	4	6	9	6	2	6	2	2	4	2
P23	速度	4	6	9	6	6	6	6	2	2	2
P24	速度	4	6	9	6	4	6	4	2	4	2
P25	速度	2	4	3	4	3	3	7	3	9	3
P26	速度	2	5	4	6	4	7	5	3	5	2
P27	速度	2	5	4	5	4	6	5	3	4	2
P28	速度	2	6	7	4	4	8	5	3	5	2
P29	速度	2	4	6	8	7	9	7	3	4	2
P30	速度	2	4	5	5	6	6	7	4	4	2
P31	速度	3	6	7	5	8	6	9	7	4	3
P32	速度	3	6	7	5	8	7	8	7	5	3
P33	速度	2	8	6	4	5	9	8	6	5	3
P34	速度	2	3	5	3	3	6	4	7	4	3
P35	速度	2	5	8	9	6	9	6	4	3	2
P36	速度	2	5	5	4	4	7	5	3	4	4

USER (USER1~3) プログラム

このプログラムはユーザー自身が10段階の「速度」をランダムに選択し時間を設定して行うプログラムです。

1. パネルの「PROG」を押して、「USER1~USER3」の内一つ選択し、「モード」を押し確定させます。
2. スピードの（+・-）を押して、速度の数値設定をします。
3. 「モード」ボタンを押して確定します。
4. 10段階まで登録をおえたら、最後に任意の時間を設定します。
5. スタートを押して走行ベルトが動き出します。

※設定されたプログラム数値は保存されますので、次回に直接USERを選択すれば使用可能になります。

※設定によっては、連続使用時間（90分）を超えてしまうことがありますが、連続使用時間を厳守してください。

※速度や角度が変化いたしますので、運動を行う際に転倒などに気をつけて行ってください。

簡易体脂肪計について

設定方法（簡易体脂肪計ですので、目安として参考程度にご利用ください。）

- プログラムボタンを押し「BMI」を選択します、モードボタンを押し項目を選択して、「+」と「-」ボタンで数値を設定します。
- 窓口に「F 1」が表示され、性別の入力となります、窓口に「1」が表示されたら、「+」と「-」ボタンで1（男性）2（女性）を選択します。
- Mボタンを押し、窓口に「F 2」が表示され、年齢の入力となります、窓口に「25」が表示されたら、「+」と「-」ボタンで(任意の数値を入力)自分の年齢を入力します。
(入力範囲1～99歳)
- Mボタンを押し、窓口に「F 3」が表示され、身長の入力となります、窓口に「170」が表示されたら、「+」と「-」ボタンで(任意の数値を入力)自分の年齢を入力します。
(入力範囲：100～220 c m)
- Mボタンを押し、窓口に「F 4」が表示され、体重の入力となります、窓口に「70」が表示されたら、「+」と「-」ボタンで(任意の数値を入力)自分の体重を入力します。
(入力範囲：20～150 k g)
- Mボタンを押し、窓口に「F 5」が表示され、体脂肪計の開始となります、窓口に「---」が表示されたら、体脂肪測定左右の脈拍センサーを両手でしっかりと握った状態で測定します、約4秒ほどで体脂肪値（BMI）が表示されます。

18以下：やや痩せぎみ

18～24：理想体重

25～28：やや太りぎみ

29以上：肥満状態

※あくまでも簡易測定であることをご理解願います、様々な要素に影響を受ける為、不正確な数値が表示される場合がございます。正確な測定をお望みの場合はお客様にて別途専用器具をご用意いただき、測定をお願いいたします。

保守運用について

走行ベルトの調整

本機は走行ベルト（以下：ベルト）を前後のローラーで引き、張りを持たせることで走行をさせています。現在ご使用になっている状態で足踏みプレート等にあたっていない場合には、現状で使用をお続けになって下さい。もし、下記のような症状があった場合に、ベルトの調整を行うことをお勧めいたします。

※注意：ベルト調整をする場合、3～5km/h の速度で調整をして下さい。その際、六角レンチで調整ネジを回しすぎると、急激にベルトが偏りベルトを破損する恐れがありますので、慎重に調整を行って下さい。

■ 使用中、足を踏み込むと止まってしまう／空滑りをしてしまう

- 1 右調整ネジに六角レンチを差込右回しで90度回して下さい。
- 2 左調整ネジに六角レンチを差込右回しで90度回して下さい。
- 3 左右の調整後、一旦、ベルトを止め、自身で走行してみて止まり/すべりがないかを確認して下さい。
- 4 まだ、止まり/すべりがある場合には上記1～3までの手順を繰り返し調節して下さい。

■ ベルトが持ち上がらない（縦に指2本程度入らない）場合

- 1 右調整ネジに六角レンチを差込左回しで90度回して下さい。
- 2 左調整ネジに六角レンチを差込左回しで90度回して下さい。
- 3 ベルト中ほどの左右どちらか片方の端をつまみ上げ、指2本程度持ち上がる状態に調節できたか確認して下さい。
- 4 まだベルトが持ち上がらない場合は上記1～3までの手順を繰り返し調節して下さい。

■ ベルトが右側の足踏みプレート等にぶつかっている場合

- 1 本機を起動させクイックプログラムでスタートをし、スピードを3～5km/hまで上げて下さい。
- 2 右調整ネジに六角レンチを差込ベルトの寄りに応じて右回しに回して下さい。

(調整ネジを回しすぎますとベルトが急激に反対方向によりますので、調整ネジは少しずつ回して下さい。)

- 3 ベルトが徐々に左に寄ってきていることを確認して下さい。
- 4 まだベルトが右によっている場合は、1～3までの手順を繰り返し調節して下さい。

■ ベルトが左側の足踏みプレート等にぶつかっている場合

- 1 本機を起動させクイックプログラムでスタートをし、スピードを3～5km/hまで上げて下さい。
- 2 左調整ネジに六角レンチを差込ベルトの寄りに応じて右回しに回して下さい。

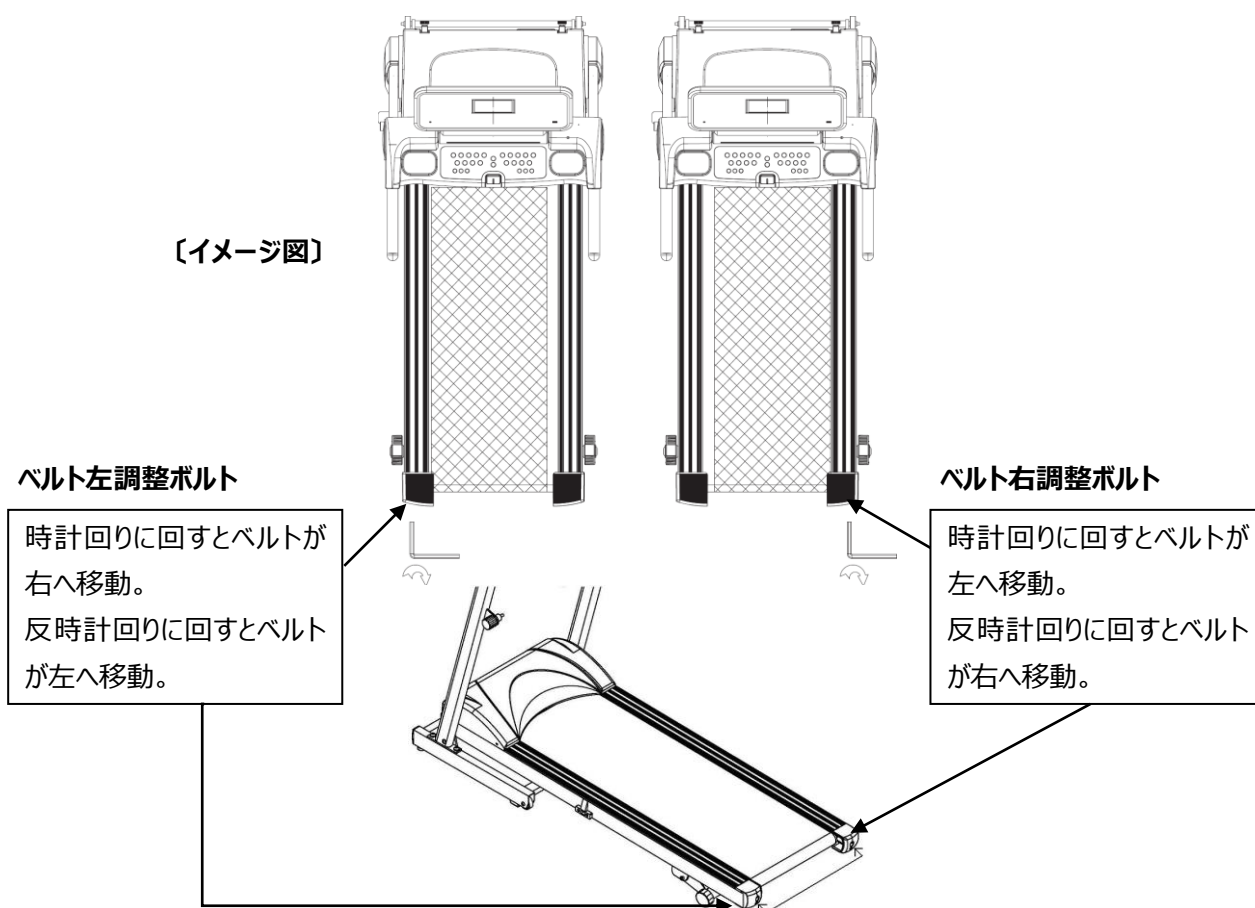
(調整ネジを回しすぎますとベルトが急激に反対方向によりますので、調整ネジは少しずつ回して下さい。)

- 3 ベルトが徐々に右に寄ってきていることを確認して下さい。
- 4 まだベルトが左によっている場合は、1～3までの手順を繰り返し調節して下さい。

■ ベルト調整の注意点

左右の足踏みプレートにベルトが触れずに、回転をしていれば調整は完了です。

ベルトをプレートに擦ってキズをつけないように注意して行って下さい。



潤滑剤（シリコンスプレー）の補充

本製品の走行板(走行ベルト下の板)には工場出荷時に潤滑剤が塗布されていますが、ご購入後の時間経過やご使用頻度に伴いベルトの裏側やボード上に埃が溜まる等の原因で摩擦が増大し、ベルトの消耗が激しくなる・モーターの寿命が短くなるなどの現象がおき、本来の性能を維持できなくなりますので定期的に清掃と潤滑剤の噴霧が必要となります。

■ 潤滑剤使用の目安

〔ご購入後の初期段階の噴霧目安〕

- ・ 工場出荷時に潤滑剤が走行板に塗られています、ご使用により効果が徐々に無くなってきます。

ご購入後、シリコンスプレーをホームセンター等でご購入頂き、1ヶ月くらい経過しましたら、噴霧するようにして下さい。

〔上記以後の噴霧目安〕

- ・ 2週間以上ご使用のない場合は、運動前に走行面等のホコリを取り除いてから、必ず噴霧して下さい。
- ・ 最低でも1ヶ月に1度以上は噴霧することを心がけて下さい。

■ 潤滑剤の使用方法

走行ベルトの中ほどの左右どちらか片側の端をつまみ上げボード全体に噴霧して下さい。

※ 注意 潤滑剤を多量に噴霧するとベルトの作動にかえて悪影響（ベルトが滑る）を与えます。

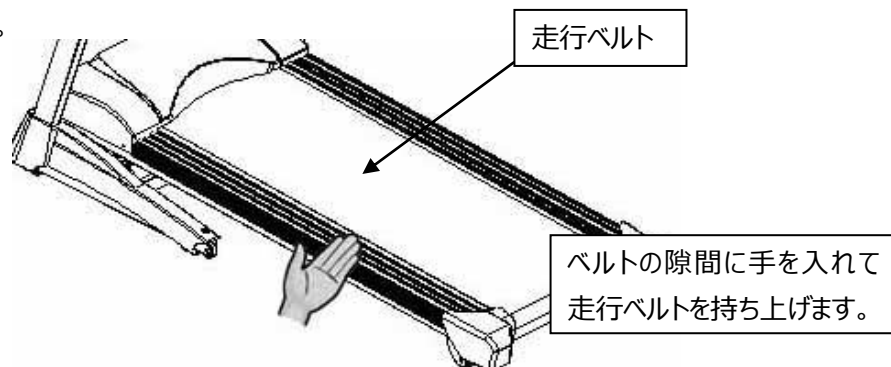
※ 注意 KURE556 等機械油を潤滑油代わりに使用しますと油分でベタつき、かえて滑りを悪くします。

使用頻度が多い場合には回数を多めにするようにして下さい。

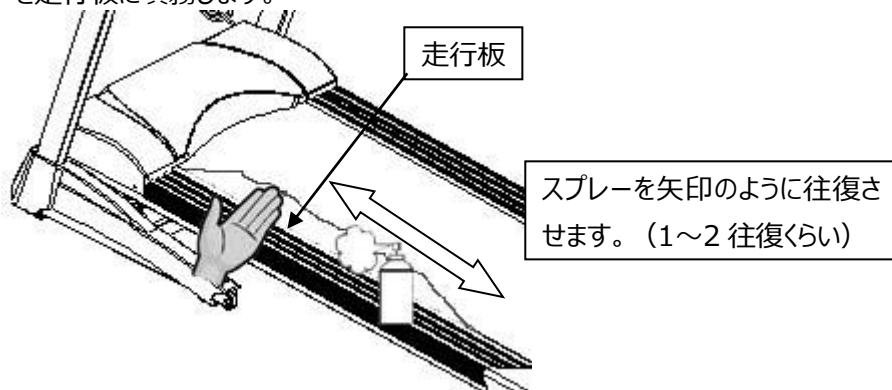
潤滑剤（シリコンスプレー）の噴霧の方法

シリコンスプレーを噴霧するときは、走行ベルトを停止させた状態で行ってください。

1. 走行ベルトを持ち上げる。



2. 持ち上げた状態で、スプレーを走行板に噴霧します。



3. 反対側からも同じように行います。

※シリコンスプレーに付属している細いノズルをつけて噴霧すると、より効果的です。

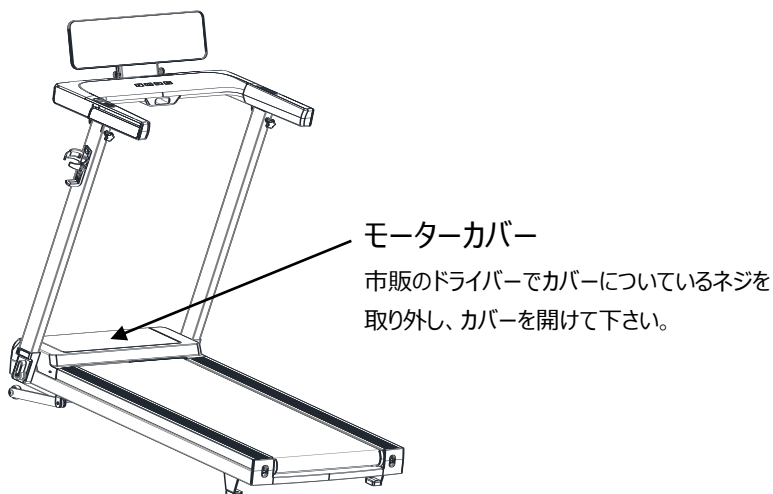
〔シリコンスプレーを噴霧するときの注意点〕

- ・シリコンスプレーのつけすぎには注意して下さい。（つけすぎの場合、ベルトが空回りしてしまいます。）
 - ・前後のローラーにかからないようにして下さい。
 - ・走行ベルト表面には絶対にシリコンスプレーをかけないで下さい。
 - ・シリコンスプレーを噴霧するときには、本体、溝等に溜まっているホコリを取り除いてから、噴霧するようにして下さい。
- シリコンスプレーはお近くのホームセンター等でご購入して下さい。

※ 1年に1回以上はモーターカバーをあげ、モーターカバー内のほこり等を掃除するようにして下さい。

その際、電源コードをプラグから抜いた状態で行ってください。

清掃をする際は、電源コードをコンセントから抜いて下さい。抜かないで行うと思わぬ事故につながります。

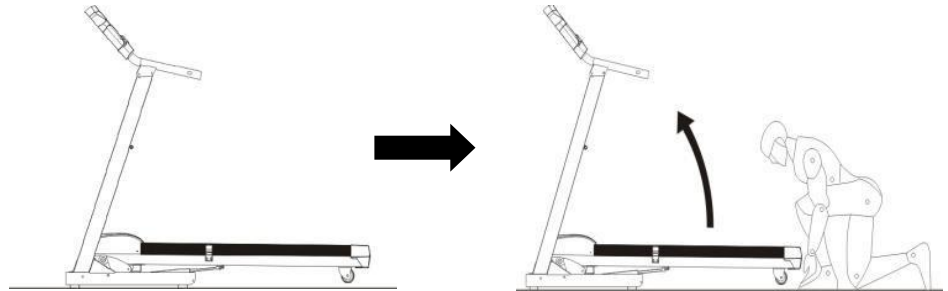


折りたたみ方法と折畳み解除方法

本機の折り畳みとその解除を行う際、必ず床面が平坦であり、障害物に乗り上げていないことをご確認下さい。
本機の水平が保たれていない場合、突然倒れ、破損やけがを負う恐れがあります。

折りたたみ方法

1. 本体が平らな状態であることを確認して下さい。
2. 電源コードをコンセントから抜き、両手で本体の後方を支柱側へ持ち上げて下さい。
3. 走行部分を押し上げ油圧シリンダーがまっすぐになるところまでロックさせ、ロックが確実にされていることを確認してから手を放して下さい。

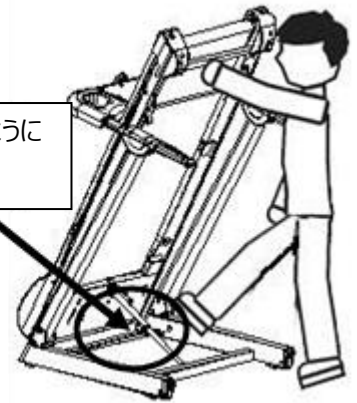


折りたたみ解除方法

1. 本体が平らな状態であることを確認して下さい。
2. シリンダーの中心部を軽く足で押しながら解除します。解除した時、本体を軽く手前に引いて下さい。
(解除できない場合は本体を少し押しながら解除して下さい。)
3. 手で本体を支えながら、下までゆっくりと降ろして下さい。

※強く押したり、足で蹴ったりすると破損の原因になりますので、絶対におやめ下さい。

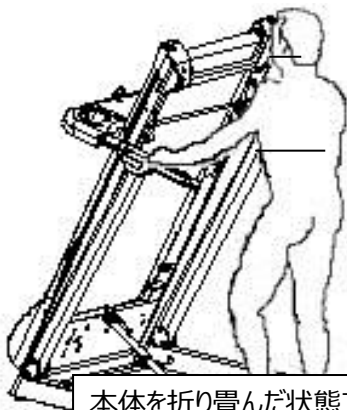
中心部分を軽く押すように踏んで下さい。



移動方法

本機の移動を行う際、必ず床面が平坦であり、障害物が周りがないことを確認してから行って下さい。本機は重量がありますので、床に傷がつくことがあります。移動の際には敷物等をご用意いただき、養生をしてから移動願います。

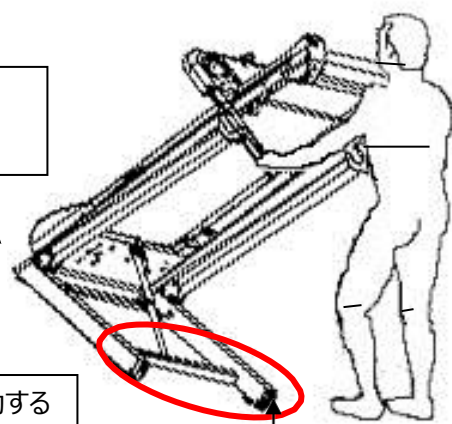
※体力等に自信のない方は危険ですので、2人以上で行うことをおすすめいたします。



移動用キャスターを軸に前部を浮かします。

本体を折り畳んだ状態で移動用キャスターを軸に、前後に移動することが可能です。

※移動用キャスターを軸に移動しないと、本体下のクッションや本体を破損する恐れがありますので、十分ご注意下さい。



イメージ図

消耗品のご購入

パーツのお求めや修理のご連絡は、大広株式会社までお問い合わせ下さい。

フリーダイヤル：0120-25-1622 携帯電話・PHS:03-5652-5056

受付時間：平日午前 10～12 時ならびに午後 1～5 時まで

製品メンテナンス

- 製品の美観を保つために、汚れや汗などは中性洗剤を薄めて含ませた布で拭き、その後乾いた布等でふき取って下さい。
- 水をかけたり、シンナー・ベンジンなどで拭かないで下さい。
- パネルの汚れや汗は、乾いた布で拭き取って下さい。
- ペダルの緩みなど、マシン各部位のボルト類に緩みが無いか常にチェックして、正常を保って下さい。

連続使用時間について

<使用時間を守って下さい！>

本製品を末長くご使用していただくために、モーター保護等の観点から下記に示す使用時間を必ず守って下さい。

- 連続使用時間は **90 分** までです。

- 次に使用するときには、先に使った時間の **倍以上** のインターバルを取って下さい。

(例：30 分間使用⇒60 分間以上マシンを休ませる。足元のメインスイッチも切して下さい。)

- 一日の総使用時間の限度は 8 時間までです。

※マシンを長くご利用頂くために、走行板へのシリコンスプレーを噴霧等、定期的なメンテナンスも忘れずに行ってください。

トラブルが起きたら

下記のようなエラーコードや症状が起こった場合は、故障と判断される前に下記の点を参考としてお調べください。

エラーコード	意味	内容 (対策)
E-01	A、接続不具合	各接続コネクタに不具合 (接続不良・断線等) 可能性がある。
	B、パネル不具合	接続検査、パネル交換
	C、基盤不具合	接続検査、基盤交換
E-02	A、システム不具合	接続検査、基盤交換
	B、モーター不具合	接続検査、モーター交換
E-05	A、基盤故障	接続検査、基盤交換
	B、モーター故障	接続検査、モーター交換
E-07	パネル不具合	1、セーフティキー位置ずれ； 2、セーフティキーを取付け直す； 3、パネル交換

故障かなと思ったら

症状	原因	対処方法
動かない パネルが表示しない	① 電源プラグが差し込まれてない ② 電源スイッチをオンにしていない ③ セーフティキーが外れている ④ 接続コネクタが外れている ⑤ メインコードが断線している	① プラグをコンセントに差し込んで下さい ② 電源スイッチをオンにしてください ③ セーフティキーをパネルに置いて下さい ④ コネクタの接続を確認して下さい ⑤ パーツの交換が必要になります
走行ベルトがあたっている	走行ベルトを調整していない	走行ベルトを調整して下さい
急に止まった	① セーフティキーが外れている ② ベルトがたるんで空回りしている ③ ベルトの摩擦が多い	① セーフティキーをパネルに置いて下さい ② ベルトを張り直して下さい ③ シリコンスプレーを噴霧して下さい
画面から文字が消えた	① 乾燥した場所等でのご使用の場合、静電気の可能性が考えられます ② モーター基盤の故障も考えられます	① 電源を一旦 OFF にしてから、静電気防止スプレー等を走行ベルトやパネル周りに噴霧して下さい。脈拍センサーや液晶付近を触らないようにして運動を行って下さい。 ② パーツの交換が必要になります。
走行中空回りや、一種運 止まったような気がする	① 走行ベルトがたるんでいる ② モーターベルトがたるんでいる ③ シリコンスプレーの塗りすぎ	① 走行ベルトを調整して下さい ② モーターベルトを調整して下さい ③ ペーパータオル等で拭いて下さい
モーターが熱くなる	① 長時間使用した ② 寒さでベルトが縮んだ ③ ベルトの摩擦が多い	① 30分以上操作しないで下さい ② ベルトをゆるめて下さい ③ シリコンスプレーを噴霧して下さい
本体下に粉が落ちる	・走行ベルト・モーターベルトがなじんでいない ・靴底のラバーがこすれている	本体の下を定期的に清掃する
音がする	① ガタツキ・キシミ音がする ② ローラーから音がする ③ ベルトの擦れたような音がする	① 音が出ている箇所を確認し、ネジを締め直して下さい ② ローラー軸の部分に機械油を吹き付けて下さい ③ ベルトがどこにあたっているかを確認し、走行ベルトを調整して下さい
コンセントを差し込むと火 花が出る	スイッチが入っている	スイッチを切ってからコンセントを差し込んで下さい。
走ると「キュッキュツ」と音が する	前ローラー・モーターベルトに埃がたまっている	前ローラーの付け根部分にグリス等の機械油を吹き付けて下さい。 モーターベルト、前ローラーを乾拭きして、埃等を取り除いて下さい。

保証書

本保証書は下記の保証期間ならびに保証条件にしたがって無償修理することをお約束するものです。この保証書によってお客様の法律上の権利を制限するものではありません。

品名	ルームランナー（家庭用）DK-0061EB
保証期間	ご購入日より1年間
ご購入日	年 月 日
お名前	
ご住所	
T E L	- -

- (1) 取扱説明書に従った正常な使用状態で故障した場合は、無料保証いたします。
- (2) 保証期間内に故障した場合は、本書（もしくは当社から発送した年月日を示す証票）をご提示下さい。
- (3) 保証期間内でも次の場合には保証は受けられません。
 - お買上げ後の移動、落下、転倒等の故障及び損傷
 - 本来の使用目的以外による故障及び損傷
 - 火災、地震、風水害、落雷、その他天災地変・公害・使用環境にともなうサビ・塩害等による故障及び損傷
 - 保管上の不備による故障及び損傷
 - 不当な修理、改造による故障及び損傷
 - 取付場所の床面の損傷
 - 本保証書の添付のないもの
- (4) 使用に伴う消耗品は、無償修理交換の対象になりません。
- (5) 家庭用以外に使用した場合は、無償修理交換の対象になりません。
- (6) 本保証書は再発行いたしませんので大切に保管して下さい。
- (7) 保証期間が過ぎた後の故障については有償にて修理交換します。
- (8) 本保証書は日本国内のみ有効です。
- (9) 修理品についての運賃、組み立て、諸費用は原則としてお客様負担でお願いします。
- (10) 本保証書は、お買上げ年月日、販売店名、販売店印が記載されていないと無効です。
ただし、商品をお届けした際の配送伝票控や購入日が証明できるもの等がある場合はその限りではありません。
- (11) 出張修理に関しては、保証期間内でも有償になる場合があります。

開発販売保守 大広株式会社

〒103-0007 東京都中央区日本橋浜町 3-41-4 2F

TEL : 03-5652-5056 / FAX : 03-5652-5078

受付時間（平日 AM10:00~12:00

PM1:00~5:00）

フリーダイヤル : 0120-25-1622

携帯電話・PHS:03-5652-5056

受付時間 : 平日午前 10~12 時・午後 1~5 時まで