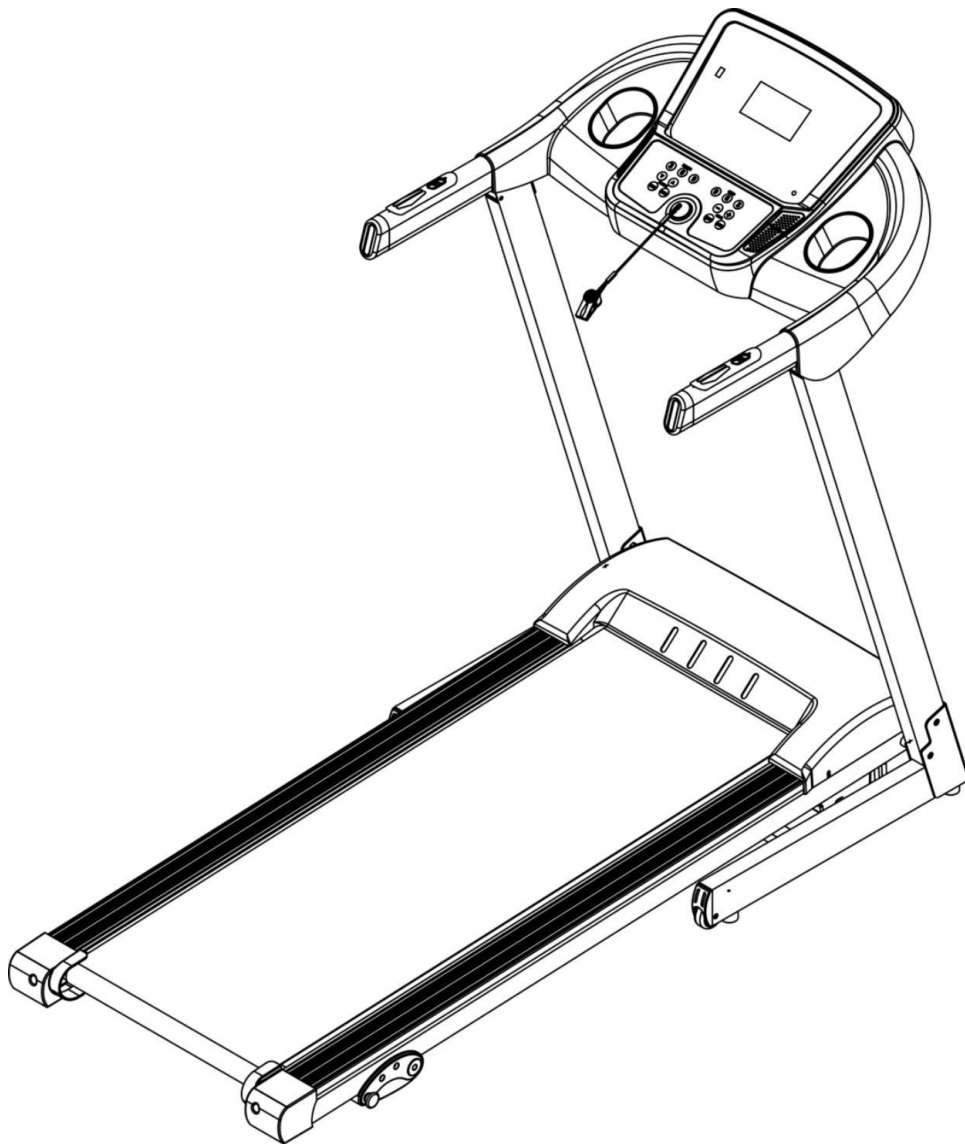




家庭用ルームランナー DK-1432
取扱説明書



この度は【ルームランナー DK-1432】をお買い上げいただきまして、誠に有難うございます。

◎本説明書を最後までお読み頂き、内容をよく理解した上で作業や運動を行うようにして下さい。

- ◎ 本書の巻末に「保証書」がついていますので、送り状の控えとともに手近なところに大切に保管して下さい。
- ◎ ご不明な点がある場合その都度読み直して頂き、正しくご使用下さい。
- ◎ 本機は家庭用です。改良のため、デザイン・仕様を一部変更している場合があります。
- ◎ 計測数値等に関しましては、誤差がございますので御了承ください。
- ◎ 検品後の出荷になりますので、本体に組傷やコスレ等が生じることがございますのでご了承下さい。

安全上の注意

取扱説明書の注意及び警告内容は、危険の度合いによって2段階に別れております。記載されている内容をよく理解していただき、取扱説明書に従ってご使用ください。いずれも安全に関する重要な内容ですので、必ず守ってください。



警告 誤った取扱いをすると人が死亡又は重傷を負う可能性が想定される内容



注意 誤った取扱いをすると人が障害を負う可能性及び物的被害の発生が想定される内容



警告

☆使用上の警告

- 1) 無理をせず軽いスピードから始めて下さい。
- 2) 急激な運動は体に負担が掛かりますので、少しでも異常を感じましたら運動を中止して医師にご相談して下さい。
- 2) お子様の本機で遊ばないようにして下さい。また、使用中はお子様近づかないようにして下さい。お年寄りの方が運動されるときには、必ず付添の人をつけて行って下さい。
- 3) お年寄り・体の不自由な方、病気をお持ちの方のトレーニング・リハビリ用にご使用の場合、必ずかかりつけの医師にご相談下さい。特に次のような方
(心臓病・高血圧・糖尿病・呼吸器疾患・妊娠中・ペースメーカー・人口心肺装着の方)
- 4) 基本的には分解・改造は行わないで下さい。内部点検や修理をする際には販売店までご相談下さい。
- 5) 各部の機能が正しく作動しているかどうか、またネジ・ボルト等の緩みやガタがないか、使用前に必ず点検して下さい。
- 6) 乗降する場合には、ハンドルにもたれかかったり、使用中に周囲の人が製品及び使用者を押ししたり、引いたりしないで下さい。運動の妨げとなったり、安全性を損ないケガをしたりする場合があります。
- 7) 同時に2人以上でご使用なさないで下さい。

☆電気器具の警告事項

- ① 使用電源については、次の事項を必ず守って下さい。
 - 電源は定格 15A 以上のコンセントを単独で使用してください。他の器具と共用すると器具の加熱により火災の原因となります。
 - 交流 100V 以外で使用しないでください。火災、感電の原因となります。
- ② 電源コードの取扱いについては、次のことを必ず注意してください。間違った取扱いをされると感電の原因になります。
 - 電源コードやプラグが傷んでいたりする時。
 - コンセントの差し込みが緩い時。
 - 電源コードの上に重いものを載せた時。
 - 電源コードを曲げたり、束ねたりした状態でご使用になった時。
 - 濡れた手でプラグ・電源コード等に触れた時。
 - 長期間ご使用にならない時。
(安全のため必ず電源コードをコンセントから抜いてください。)
 - 中継線(延長コード)を御使用の時。
延長コードで中継することにより低電圧状況を引き起こし誤作動の原因となりますので、コンセントに直接電源コードを接続して下さい。
- ③ モーター保護のため60分以上の連続使用はおやめ下さい。
- ④ 万一、異常な音、におい、煙が出たときには、電源を切り、電源コードを抜いて販売店もしくは当社までご連絡下さい。(最終ページの保証書欄をご参考にご連絡下さい。)



注意

☆ 使用上の注意事項

- 1) トレーニングの前後に必ずストレッチ（準備体操）を入念に行ってください。
トレーニングをするたびに、筋肉はほんの少し傷みます。そのままにしておくと筋肉が縮み、その状態で数年間スポーツを行うと、筋肉が堅い弦の様に簡単に切れやすくなります。ストレッチは、必ずトレーニング前後に行うように習慣をつけましょう。
- 2) 食後のトレーニングはやめましょう。胃に流れる血液が、体を使うことによって胃に流れにくくなって消化に影響を与えるので、食後2時間位あけてトレーニングをして下さい。
- 3) 本機ご使用の時は、必ず運動靴を履き、回転、駆動部に巻き込まれる恐れのない紐等のない服装でご使用下さい。
- 4) 運動方法につきましては、使用方法以外での使用はおやめ下さい
- 5) ご使用前にはハンドル・手すり・接合部分のガタや、緩み等がないよう確認して下さい。
- 6) 本機は一般家庭用のトレーニング機として作られています。一般家庭以外でのご使用はおやめ下さい。
- 7) 異物を商品内部に入れないでください。異物が入ったまま使用すると、故障の原因となりますので、
特にお子様のおられるご家庭では注意して下さい。
- 8) **体重が100Kg以上**の方はご使用なさらないようにして下さい。
- 9) 使用しない場合には、作動しない状況にし、特に幼児が触らない様注意して下さい。

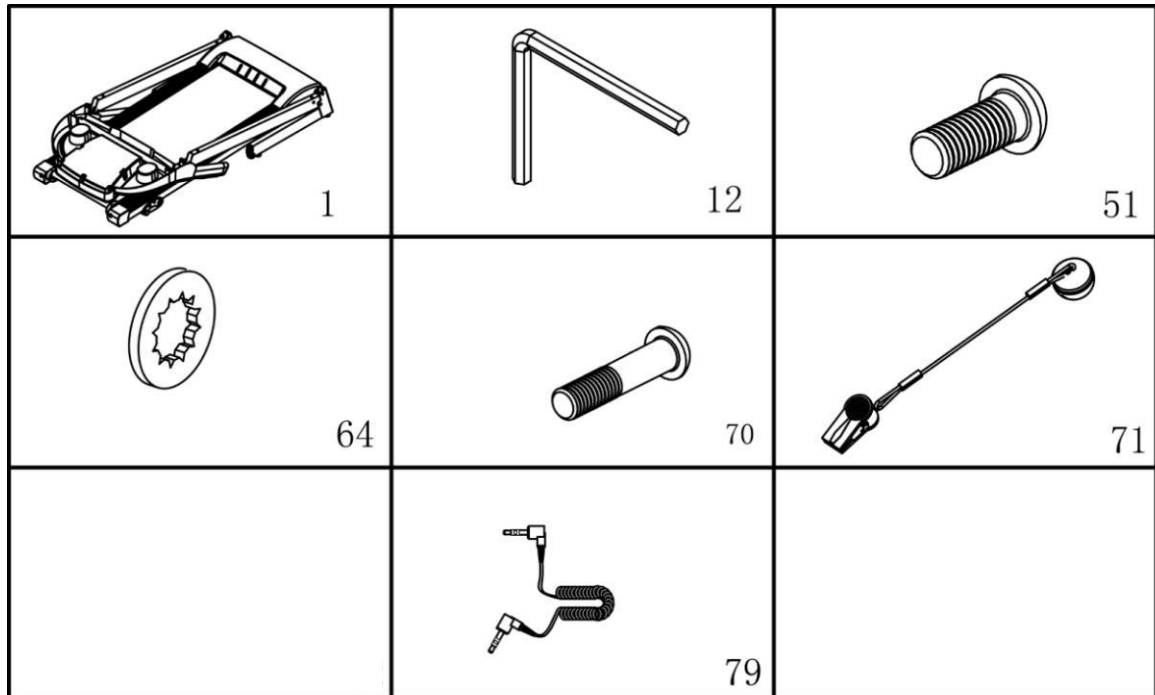
☆ 設置・保管上の注意事項

- サビの発生や負荷の調節不調、メーター等の故障の原因となりますので以下の場所等には設置、保管はしないで下さい。
 - ・直射日光、暖房設備、火気のために著しく温度が上昇する場所
 - ・屋外の設備（ガレージ・屋根付きガレージ等を含む）や浴室付近等の湿気の多い場所
 - ・砂ぼこり、磁気や電氣的雑音の発生しやすいものの近く
 - ・室温差が著しく変化するところや床面がコンクリートの打ちっ放しのところ
- ご使用前にはハンドル・手すり・接合部分のガタや、緩み等がないよう確認して下さい。
- 本機は使用中の運動が十分確保できる水平な床面に設置して下さい。
- 歩行面（走行ベルト）には、絶対に物を置かないで下さい。
- 本体カバー部は樹脂製です。カバー部・ハンドルには絶対に寄りかかったり、乗らないで下さい。
- 走行ベルトに局部的に亀裂が発生すると進展し、使用中に破損等して危険ですので、必ず確認してからご使用ください。
- 走行ベルトは消耗品のため、ご購入より3ヶ月以上経過したものについては有償となります。
- カバー類、ハンドル部ラバー、足踏みプレート等の破損に関しては、初期不良以外すべて有償となります。
- 走行ベルトが偏ったときは走行ベルトの調節方法を参考に調整を行ってください。
- 使用場所の周囲に物を置くと、思いがけないケガや事故につながりますので、必ず整理整頓してからご使用下さい。
- 本機は必ず平らな場所に設置して下さい。
- 廊下やフローリングまたは畳の部屋で組立てやご使用になると、床を傷つける場合があります。必ず、布やカーペットを敷いて傷を付けないようにして下さい。
- 本機を廃棄する場合は、粗大ごみとして各自治体の方法に従って処理してください。
- 長期間ご使用にならない場合には、折りたたみ状態で保管しないでください。

製品仕様

品名	ルームランナー	材質・構造	スチールパイプ・合板ボード・
品番	DK-1432		ウレタン・ABS樹脂
本体サイズ	W71×L154×H125 (cm)	電源	AC100V
本体重量	48kg	モーター	DCモーター(最大2.0馬力)
走行ベルトサイズ	W43×L120 (cm)	速度	1.0~16 km/h
傾斜方法	手動式3段階	脈拍方式	簡易ハンドグリップ式
生産国	中国		

パーツ図表



	名称	規格	数量		名称	規格	数量
1	本体		1	71	セーフティキー		1
12	六角レンチ	5mm	1	64	ワッシャー	M8	6
51	短ボルト	M8*16	4	79	オーディオコード		1
70	長ボルト	M8*40	2				

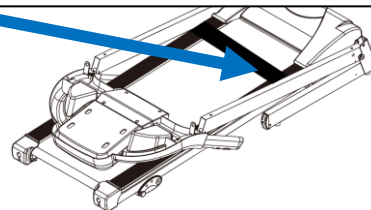
組立説明

組立を始める前のご注意

- ※ 設置場所は必ず、屋内に設置してください。ただし、浴室等の湿気が多く出る場所、屋根付きのガレージ、床面がコンクリートの打ちっ放しの所、砂ほこり等が多いところへの設置はおやめ下さい。
- ※ 開梱及び組み立て時は、必ず2人以上で行って下さい。
- ※ 広い場所を確保した上で作業を始めて下さい。
- ※ 作業をする前に、部品と必要な道具が揃っているかを確認して下さい。
- ※ 箱から出す場合、必ず走行面を上にし、本体が床面と水平な状態にしてからで組立を行ってください
- ※ バンドは組立が完了するまでは絶対に外さないで下さい。バンドをはずしますと本体と脚部フレームが勢いよく開くことがありますので、ご注意ください。
- ※ 組立時、ボルトは仮締めにして、全体が組み上がってから、スパナ（レンチ）で、強めにネジをしめてください。

【注 意】

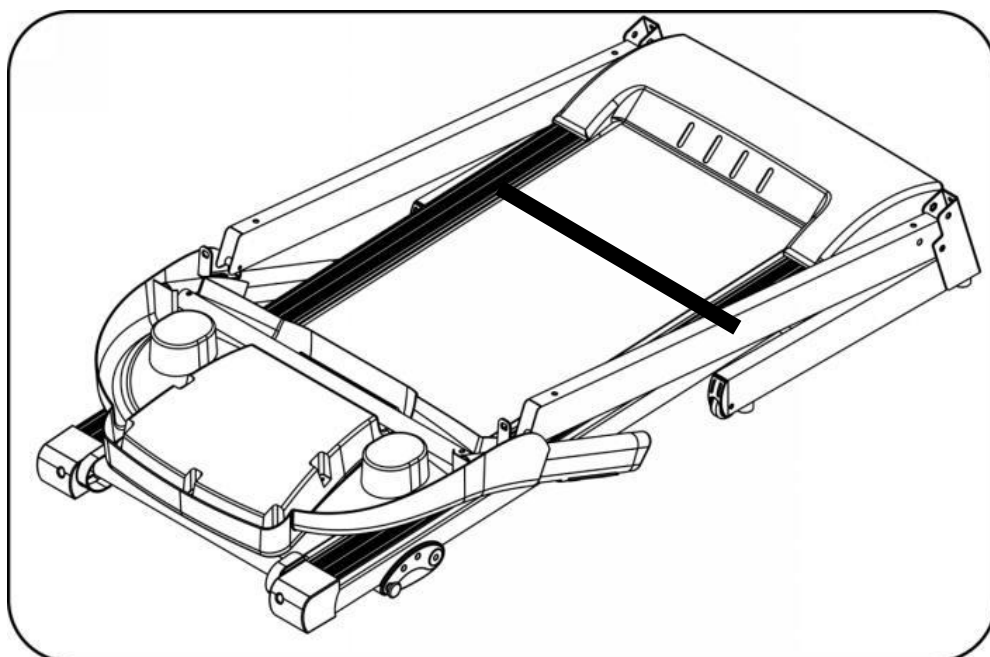
このバンドは設置場所が確定し、組立が完了してからはずしてください。
(先にはずしてしまうと、土台部分が跳ね上がり大変危険です)



組立方法

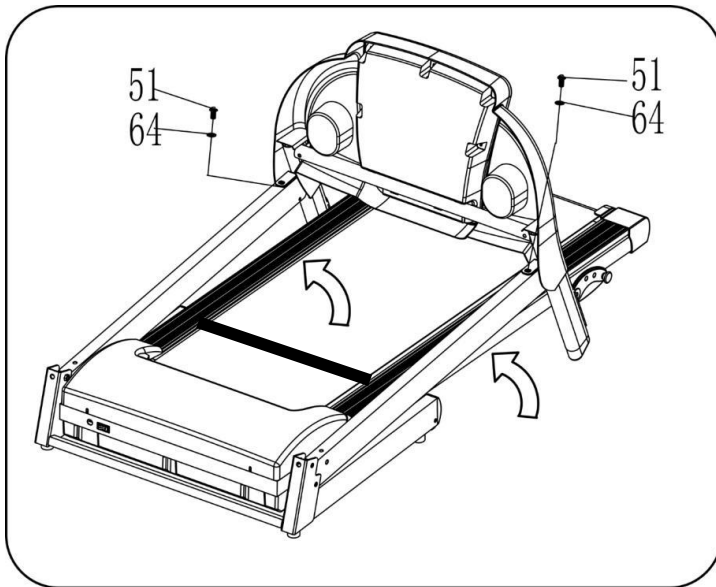
ステップ1：

本体を箱から出して、平らな地面に置いてください。



ステップ2:

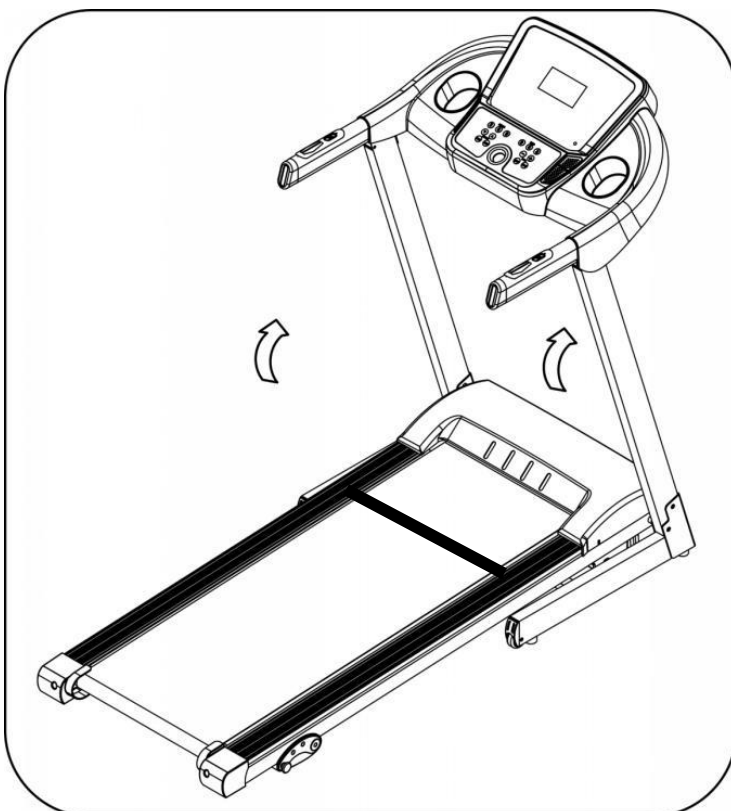
パネル部を起こし、12 六角レンチを使用して、51 短ボルト (M8×16)、64 ワッシャーで組立てます。パネル部を起こす際に、メインコードに傷を付けないようにご注意ください。ボルトを1ヶ所ずつ締め付けるのではなく、全ボルトを本体に差し込み、差し込みを終えた後、締め付けを行ってください。(*全ボルトを差し込まずに締め付けを行った場合、穴がずれている状態になりますので、この場合、すべてのボルトを一旦取り外し、あらたに差し込み直してください)



図の部分にメインコードが入っていますので、パネル部を起こす際にコードを傷つけないように注意してください。
(誤動作やパネルが点灯しない恐れがあります。)

ステップ3:

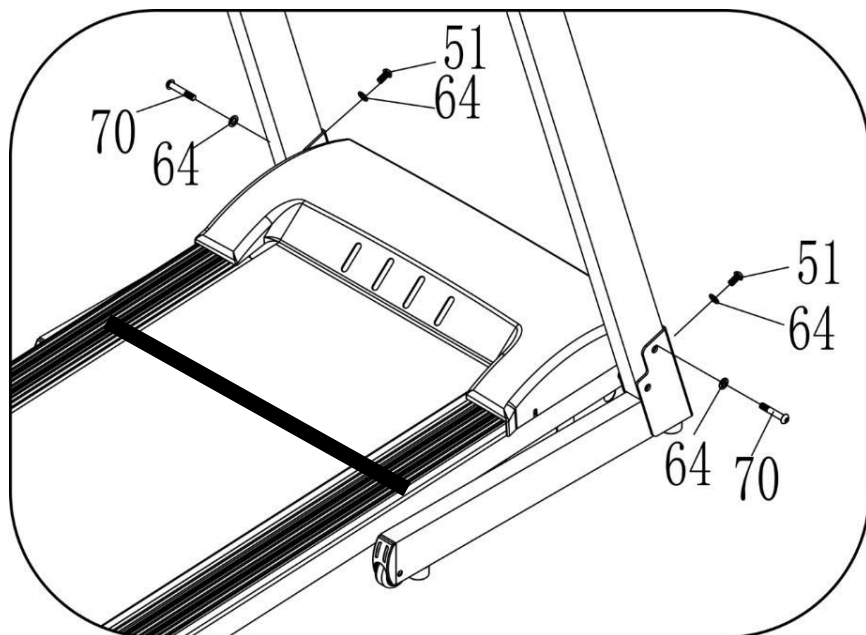
左右支柱部分を、矢印の方向に起こしてください



右側支柱部分にメインコードが入っていますので支柱を起こす際には、絶対に挟まないでください。

ステップ4 :

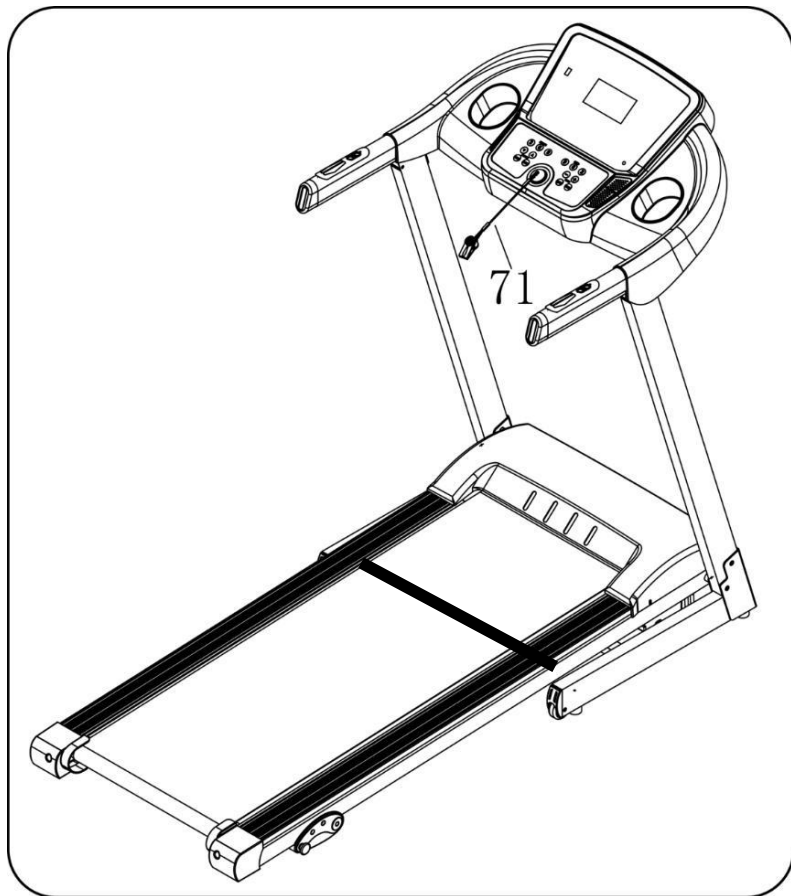
5#六角レンチ (12) を使用して、M8*40 長ボルトとワッシャー (64)、M8*16 短ボルト (51) とワッシャー (64) にて、左右支柱を組立てます。



すべてのボルトを一旦仮止めにしてから、レンチ等で本締めし固定をしてください。

ステップ5 :

最後に本体についているバンドをはずして、セーフティキーをパネルにおいてください。

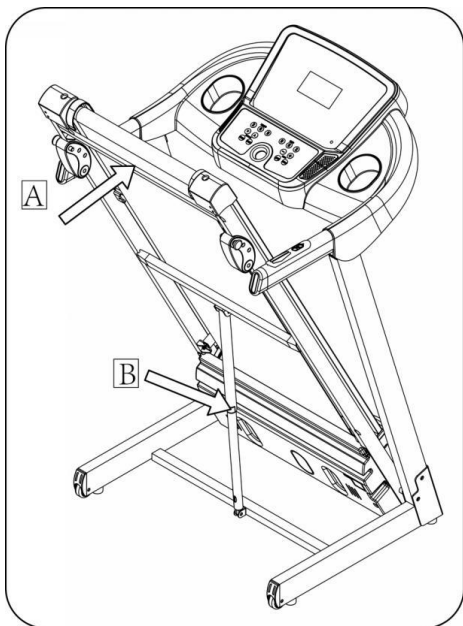


カッター等の刃物で切る場合には、走行ベルトに傷をつけないように、十分に注意してください。

折りたたみ方法

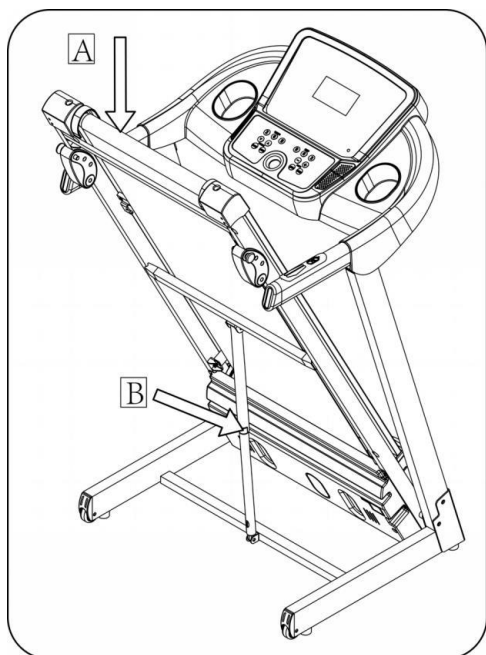
本機の折りたたみとその解除を行う際、必ず床面が平坦であり・障害物に乗り上げていないことを確認して下さい。本機の水平が保たれていない場合、突然倒れ、破損や怪我を負う恐れがあります。

- 1 本体が平らな状態であることを確認してください。
- 2 電源コードをコンセントから抜き、両手で本体の後方 A を支柱側へ持ち上げて下さい。
- 3 走行部分を押し上げ油圧シリンダーカバーをシリンダー部に当てて、完全にまっすぐになるところまでロックさせ、ロックが確実にされていることを確認してから手を放してください。



折りたたみ解除方法

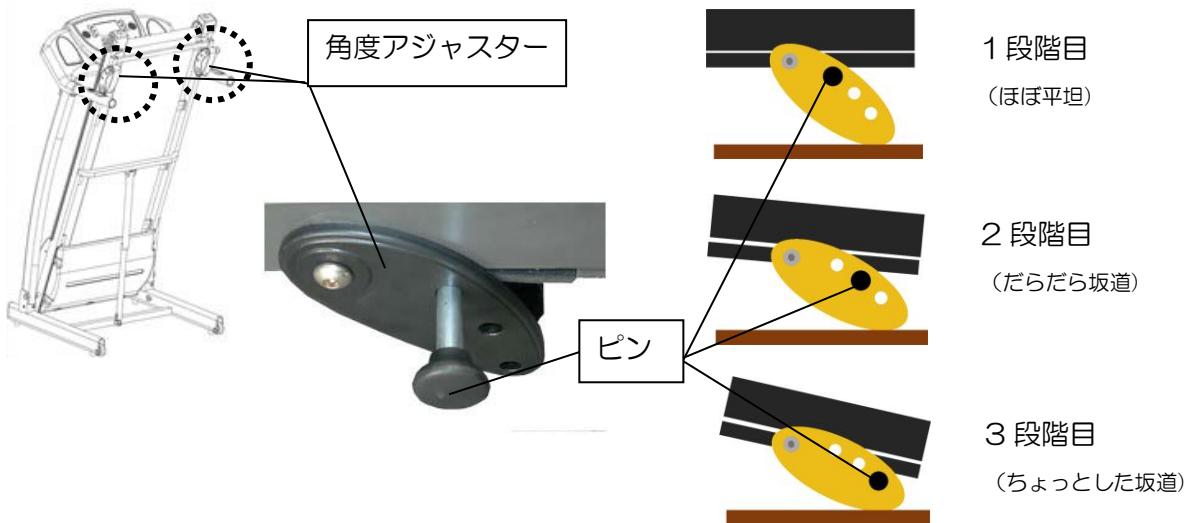
- 1 本体が平らな状態であることを確認してください。
- 2 シリンダーの中心部 B を軽く足で押して解除します。解除した時本体 A を軽く手前に引いてください。(解除できない場合は本体を少し押しながら解除してください。)
- 3 手で本体を支えながら、下までゆっくりと降ろしてください。



***強く押したり、蹴ったりすると破損しますので、絶対にやめて下さい。**

角度調整機能

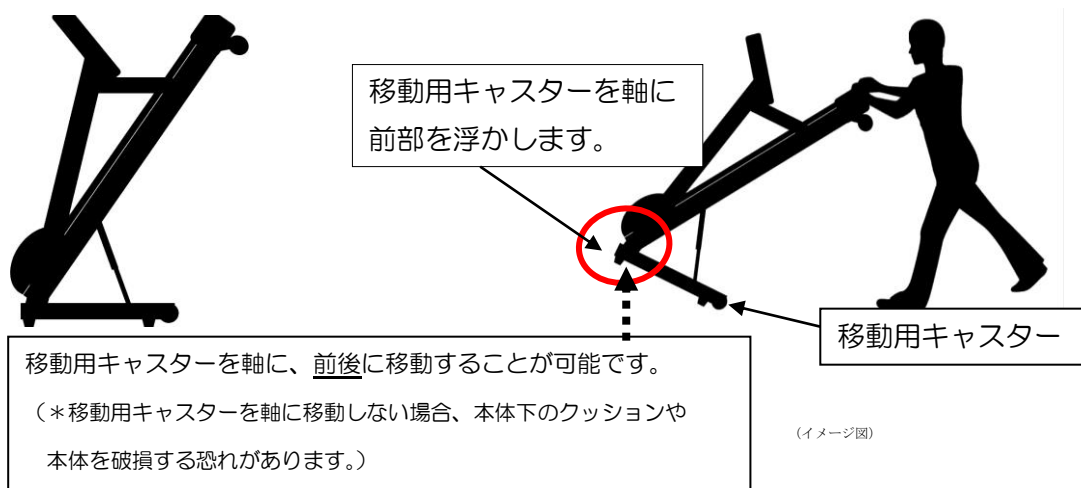
走行ベルトを作動させていない状態で、本機を折りたたみ状態にし、○印の「角度アジャスター」で3段階に角度を調整できます。左右角度アジャスターのピンを抜き左右同じ場所に差込んでください。
※左右別のところにピンを差し込みますと本機が倒れたり故障することがございます。



移動方法

本機の移動を行う際、必ず床面が平坦であり・障害物が周りがないことを確認してから行ってください。本機は重量がありますので、床面に傷がつくことがありますので、移動の際には敷物等をご用意下さい。
(* 体力等に自信のない方は危険ですので、2人以上で行うことをお勧めします。)

1. 折りたたみ状態にします。
2. 移動用キャスターを軸に、前部を浮かせます。
(* 握っているハンドルから手を離さないように、気を付けてください。)



起動方法 （*運動をする際には必ず運動靴を履いて行ってください。）

- 1 本機を折りたたんでいる場合、安全を確保し折りたたみを解除し、運動できる状態にして下さい。
- 2 電源コードをコンセントの奥までしっかりと差込んで下さい
- 3 電源コードを延長コード等、中継させるものを間に入れずに直接コンセントに差込んで下さい。
- 4 電源スイッチを入れて下さい。
- 5 ベルト脇の左右足踏みプレートに乗り、メーター中央下部にある凹部に重なるようにセーフティキーを置いて下さい。
- 6 セーフティキーより伸びている紐の先端にあるクリップを衣服に付け、紐がたるみ過ぎない様結ぶなどして調節して下さい。（スピードについていけない時など紐のたるみがなくなり、セーフティキーが外れる事により、ベルトが自動的に止まり、全ての動作が停止します。）セーフティキーが外れると警告が鳴ります。
- 7 運動目的に合わせコンピューターの操作方法を参考に設定し、運動を始めて下さい。

※運動を開始するときには、走行ベルトの上ののらず、脇の足踏みプレートに足をのせてからスタートボタンを押し、走行ベルトが動いているのを確認してから運動を始めてください。

終了方法

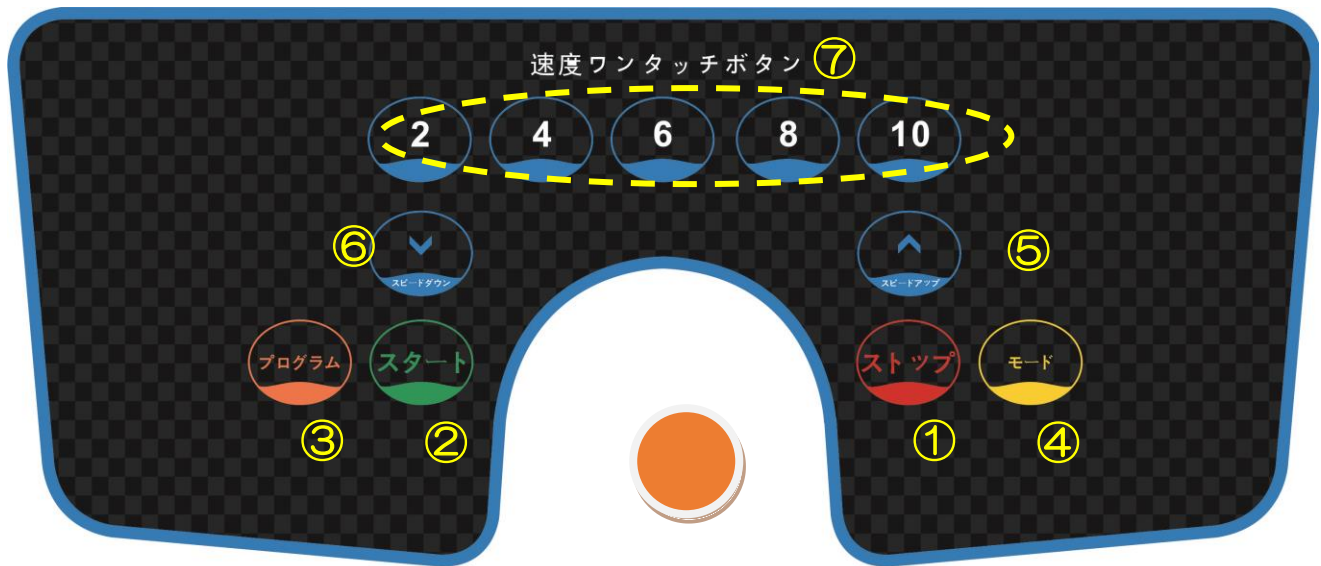
- 1 運動を終了する場合、まず安全に左右足踏みプレートに乗って下さい。
- 2 ストップボタンを押して、ベルトを停止させて下さい。
（セーフティキーを抜いて停止させないで下さい。故障の原因になります。）
- 3 安全に本機より降り、電源スイッチを切って、コンセントから電源コードを抜いて下さい。

* 電源を入れた状態で放置いたしますと、故障の原因になります。

運動終了後は速やかにスイッチを切り、コンセントから電源コードを抜くようにして下さい。

パネルについて





セーフティキー
セーフティキーを置かない場合、操作ができません。

●表示の説明

TIME（時間） 経過時間を表示します。

DIST（距離）/ GAL（カロリー） 経過距離と消費カロリーを表示します。（停止と運動状態に自動的に切替表示します）

SPEED（速度） 現在の走行ベルトの速度を表示します。

PULSE（簡易心拍数） 左右ハンドルの脈拍センサーを握ることにより簡易的に心拍数を表示します。

PROG（プログラム） プログラム P1～P12 表示します。

●操作ボタンの説明

運動中に「セーフティキー」がはずれることにより走行ベルトが緊急停止します。 所定の位置に置かない場合、パネルに“---”が表示され、操作が出来ません。

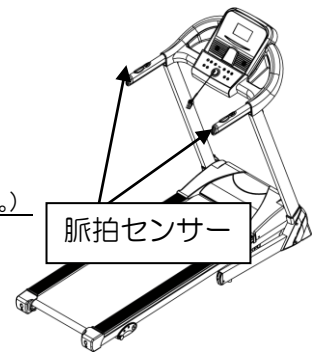
- ① “ストップ”：運動を停止するときに押します。
- ② “スタート”：運動を開始するときに押します。
- ③ “プログラム”：P1～P12・FAT（簡易体脂肪）を選択入力時に押します。
- ④ “モード”：目標選択（時間・距離・カロリー）を選択入力時と簡易体脂肪を設定する時に押します。
- ⑤ “スピード▲”：走行ベルトの速度を加速させます。目標数値入力時に押します。
- ⑥ “スピード▼”：走行ベルトの速度を減速させます。目標数値入力時に押します。
- ⑦ “2、4、6、8、10”（km/h）：速度ワンタッチボタン、それぞれを押すことにより数字の速度に設定されます。
- ⑧ MP3 オーディオ端子（内蔵スピーカーのあるものは接続をしないでください）
- ⑨ 左側ハンドルボタン：スタート/ストップ。
- ⑩ 右側ハンドルボタン：速度調整

心拍数表示機能

運動中、左右ハンドルにあるハンドル脈拍センサー（銀色のプレート部）をそれぞれ握ることにより画面に心拍数が表示されます。

握っても表示されない場合は、手をこすり合わせてから再度握って下さい。

（* 計測数値に関しましては簡易的に計測しておりますので、実際の数値とは誤差がございます。）



● 簡易体脂肪計について

設定方法（簡易体脂肪計ですので、目安として参考程度にご利用ください。）

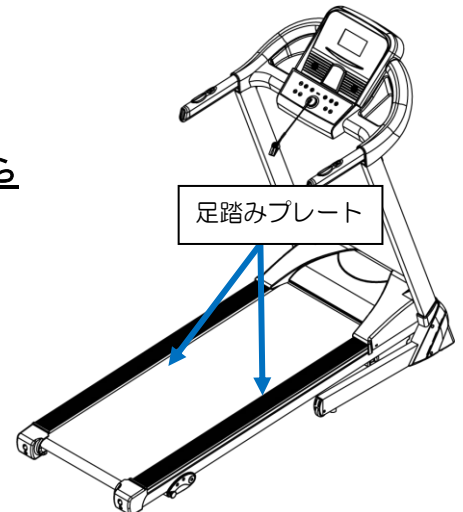
＜プログラム＞ボタンを押し、パネル「FAT」と表示され、[1]の表示が点灯されます。

[1]性別（男-0・女-1 を選択）＜モード＞ボタンを押し確定→[2]年齢（任意の数値を入力）＜モード＞ボタンを押し確定→[3]身長（任意の数値を入力）＜モード＞ボタンを押し確定→[4]体重（任意の数値を入力）＜モード＞ボタンを押し確定→[5]パネルに「—」が表示され、それぞれの脈拍センサーを握り、測定します。

任意の数値を「▲」と「▼」で選択し、＜モード＞を押し数値を決定させます。[4]まで入力をし、[5]が表示されたら、両手でしっかりと左右ハンドルの脈拍センサーを握ってください。約5秒後に自分の体脂肪の値が表示されます

使用方法について（運動を行う際には必ず靴を履いておこなってください。）

（*スタートボタンを押し前に、必ず足踏みプレートに足を乗せてからスタートボタンを押し、走行ベルトが動いているのを確認してから運動を始めてください。）



● すぐに運動を行いたい方の操作方法

1. 電源をオンにします。

2. (スタート) をおしてください。*走行ベルトの上ののって押さないで下さい。

* 走行ベルトが動きだしたのを確認してから運動を始めてください。

＜運動中の調整＞

速度を調整するには・・・パネル下「スピード」の△・▽または右ハンドルの(+)・(-)を1回押すことで「0.1 km/h」ずつ変化します。(ボタンを押し続けると速度が徐々に変化し続けます。)

3. 運動を終了するときにはストップを押して終了してください。

● プログラムの設定

○ 目標時間設定プログラム（設定時間は1分単位での設定となり秒単位では設定出来ません。）
このプログラムは目標の時間とするものを設定し、運動頂くものです。

*設定によっては、最大使用時間（60分）を超えてしまうことがあります。最大使用時間を厳守してください。

1 <モード＞を押しして[TIME]欄に「30：00」が点滅します。

2 パネルの「▲（アップ）」「▼（ダウン）」ボタンを押し、目標時間を設定し、スタートを押して下さい。
目標時間設定は最低5：00（5分）～となっています。

○ 目標距離設定プログラム（目標距離は0.1㎞単位での設定となります。）

1 <モード＞を押しして[DIS.]欄に「1.0」が点滅します。

2 パネルの「▲（アップ）」「▼（ダウン）」ボタンを押し、目標距離を設定し、スタートを押して下さい。

3 スタートボタンを押すとベルトが動き出します。

目標距離設定は最低0.5km～となっています。

○ 目標カロリー設定プログラム（設定カロリーは1.0カロリー単位での設定となります。）

- 1 <モード>を押して[CAL]欄に「50」が点滅します。
- 2 パネルの「▲（アップ）」「▼（ダウン）」ボタンを押し、目標カロリーを設定し、スタートを押して下さい。
- 3 スタートボタンを押すとベルトが動き出します。
- 4 目標カロリー設定は最低10カロリー～となっています。

速度自動変化プログラム入力方法

○ P1～P12プログラム（速度がランダムに変化するプログラム）

*設定によっては、最大使用時間（60分）を超えてしまうことがあります。最大使用時間を厳守してください。

設定方法 ※速度変化表は下記表を参照してください。

- 1 プログラムを押すごとに、P1～P12が順に表示されますので下図でお好みのプログラムに設定します。
- 2 「TIME」の欄に30:00が表示されます。パネルの「▲（アップ）」「▼（ダウン）」ボタンを押し数値を増減させ、目標時間を設定して下さい。（最低5分から）
- 3 スタートボタンを押すとベルトが動き出します。
各プログラムは段階が20段階に分割され、1段階の分数は「設定した分（時間）÷20」で変化していきます。各段階が終ると「ピッピッピッ」という音で知らせします。時間の経過ごとにスピードが自動的に変化します。

（スピードの変化状況は下記図の通りとなっております。）

	1	2	3	4	5	6	7	8	9	10	11	12	13	14	15	16	17	18	19	20
P1	2	3	3	4	5	3	4	5	5	3	4	5	4	4	4	2	3	3	5	3
P2	2	4	4	5	6	4	6	6	6	4	5	6	4	4	4	2	2	5	4	2
P3	2	4	4	6	6	4	7	7	7	4	7	7	4	4	4	2	4	5	3	2
P4	3	5	5	6	7	7	5	7	7	8	8	5	9	5	5	6	6	4	4	3
P5	2	4	4	5	6	7	7	5	6	7	8	8	5	4	3	3	6	5	4	2
P6	2	4	4	4	5	6	8	8	6	7	8	8	6	4	4	2	5	4	3	2
P7	2	3	3	3	4	5	3	4	5	3	4	5	3	3	3	6	6	5	3	3
P8	2	3	3	6	7	7	4	6	7	4	6	7	4	4	4	2	3	4	4	2
P9	2	4	4	7	7	4	7	8	4	8	9	9	4	4	4	5	6	3	3	2
P10	2	4	5	6	7	5	4	6	8	8	6	6	5	4	4	2	4	4	3	3
P11	2	5	8	10	7	7	10	10	7	7	10	10	6	6	9	9	5	5	4	3
P12	3	4	9	9	5	9	5	8	5	9	7	5	5	7	9	9	5	7	6	3

*表の数値（斜太字）は速度（km/h）を表します。

*P1～P12までのプログラムは速度が自動で変化いたしますので、速度の変化時には、充分に気をつけるように心がけて下さい。

<使用時間を守ってください！>

本製品を末長くご使用していただくために、モーター保護等の観点から下記に示す使用時間を必ず守ってください。

1. 連続使用時間は60分までです。
2. つぎに使用するときには、先に使った時間の2倍以上の時間をおいてからご使用ください。
（例：30分間使用⇒60分間以上機械を休ませる。（スイッチ等も切る）⇒新たに使用開始）
3. 一日の総使用時間の限度は3時間までとします。

*シリコンスプレーを定期的に使用することも忘れずに！（P15参照）

<トラブルがおきたら>

下記のようなエラーコードや症状が起こった場合は、故障と判断される前に下記の点をお調べください。

エラーコード	意味	内容（対策）
E1・E02	電気関係エラー	延長コードの使用をやめる。電圧が低い。 モーター基盤・モーター故障の可能性がある。
E03	速度センサーエラー	速度センサーが速度を感知していない。モーター基盤内のトルクの微調整が必要。モーターの故障が考えられます。
E05	電気系統エラー	人が乗って動かない場合、走行ベルトの調整が考えられます。 モーター、モーター基盤が故障している可能性が考えられる。

症状	原因	処置
動かない (パネルが表示しない)	<ul style="list-style-type: none"> 電源プラグが差し込まれていない 電源スイッチをオンにしていない セーフティキーが外れている 接続コネクタが外れている メインコードが断線している 	<p>プラグをコンセントに差し込んで下さい。 電源スイッチをオンにしてください。 セーフティキーをパネルに置いてください。 コネクタの接続を確認してください。 パーツの交換が必要になります。</p>
走行ベルトがあたっている	<ul style="list-style-type: none"> 走行ベルト調整をしていない。 	<p>走行ベルト調整をしてください。</p>
急に止まった	<ul style="list-style-type: none"> セーフティキーが外れている ベルトがたるんで空回りしている ベルトの摩擦が多い 	<p>セーフティキーをパネルに置いて下さい。 ベルトを張りなおしてください。 シリコンスプレーを塗ってください。</p>
画面から文字が消えた 急に止まった	<ul style="list-style-type: none"> 静電気の可能性が考えられます (乾燥した場所等) モーター基盤の故障も考えられます 	<p>電源を一旦 OFF にしてから、静電気防止スプレー等を走行ベルトやパネル周りにつける。脈拍センサーや液晶付近を触らないようにして運動を行う。 パーツの交換が必要になります。</p>
走行中空滑りや、一瞬止まったような気がする	<ul style="list-style-type: none"> 走行ベルトがたるんでいる モーターベルトがたるんでいる シリコンスプレーの塗りすぎ 	<p>走行ベルトを調整してください。 モーターベルトを調整してください。 ペーパータオル等で拭いてください。</p>
モーターが熱くなる	<ul style="list-style-type: none"> 長時間使用した 寒さでベルトが縮んだ ベルトの摩擦が多い 	<p>30分以上操作しないでください。 ベルトをゆるめてください。 シリコンスプレーを塗ってください。</p>
本体下に粉が落ちる	<ul style="list-style-type: none"> 走行・モーターベルトがなじんている 靴底のラバーがこすれている 	<p>本体の下を定期的に清掃する。</p>
音がする	<ul style="list-style-type: none"> ガタツキ・キシミ音がする ローラーから音がする ベルトが擦っている 	<p>設置場所を確認し、ネジを締めなおしてください。 本機の下などに物が挟まっていないかを確認してください。 ベルトがどこかにあたっているかを確認後、走行ベルトを調整してください。</p>
コンセントを差し込むと火花が出る	<ul style="list-style-type: none"> スイッチが入っている 	<p>スイッチを切ってからコンセントを差し込んでください。</p>
走ると「キュッキュッ」と音がする	<ul style="list-style-type: none"> 前ローラー、モーターベルトに埃がたまっている 	<p>モーターカバーを開け、前ローラー、駆動ベルトの溝を歯ブラシ等で掃除をしてください。</p>

保守・運用について

走行ベルトの調整

本機は走行ベルト（以下：ベルト）を前後のローラーで引き、張りを持たせることで走行をさせています。現在ご使用になっている状態で足踏みプレート等にあたっていない場合には、現状で使用をお続けになってください。

もし、下記のような症状があった場合に、ベルトの調整を行うことをお勧めいたします。

*注意：ベルト調整をする場合、3～5km/h の速度で調整をして下さい。その際、六角レンチで調整ネジを回しすぎると、急激にベルトが偏りベルトを破損する恐れがありますので、慎重に調整を行ってください。

＜使用中、足を踏み込むと止まってしまう／空滑りをしてしまう＞

- 1 右調整ネジに六角レンチを差込右回しで約90度回して下さい。
- 2 左調整ネジに六角レンチを差込右回しで約90度回して下さい。
- 3 左右の調整後、一旦、ベルトを止め、自身で走行してみて止まり/すべりがいいかを確認して下さい。
- 4 まだ、止まり/すべりがある場合には上記1～3までの手順を繰り返し調節して下さい。

＜ベルトが持ち上がらない（縦に指2本程度入らない）場合＞

- 1 右調整ネジに六角レンチを差込左回しで約90度回して下さい。
- 2 左調整ネジに六角レンチを差込左回しで約90度回して下さい。
- 3 ベルト中ほどの左右どちらか片方の端をつまみ上げ、指2本程度持ち上がる状態に調節できたか確認して下さい。
- 4 まだベルトが持ち上がらない場合は上記1～3までの手順を繰り返し調節して下さい。

＜ベルトが右側の足踏みプレートにぶつかっている場合＞

- 1 本機を起動させスタートボタンを押し、スピードを3～5km/hまで上げて下さい。
- 2 右調整ネジに六角レンチを差込ベルトの寄りに応じて右回しに回して下さい。

(調整ネジを回しすぎますとベルトが急激に反対方向によりますので、調整ネジは少しずつ回して下さい。)

- 3 ベルトが徐々に左に寄ってきていることを確認して下さい。
- 4 まだベルトが右によっている場合は、1～3までの手順を繰り返し調節して下さい。

＜ベルトが左側の足踏みプレートにぶつかっている場合＞

- 1 本機を起動させスタートボタンを押し、スピードを3～5km/hまで上げて下さい。
- 2 左調整ネジに六角レンチを差込ベルトの寄りに応じて右回しに回して下さい。

(調整ネジを回しすぎますとベルトが急激に反対方向によりますので、調整ネジは少しずつ回して下さい。)

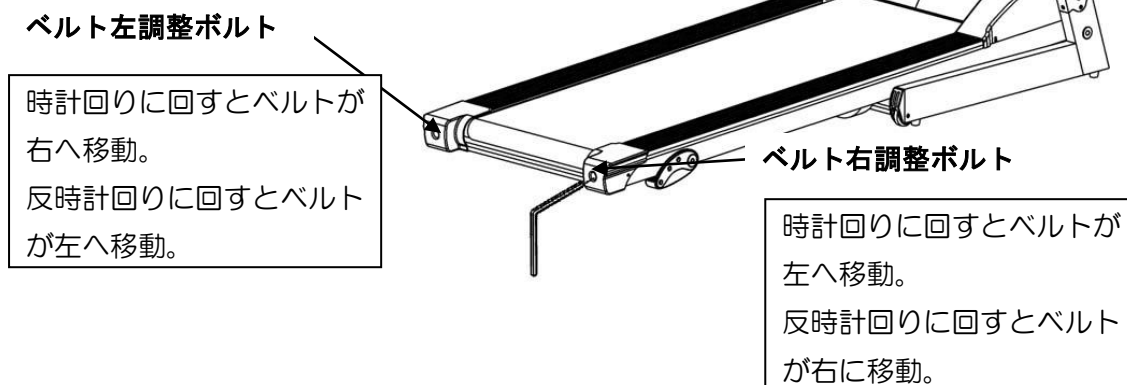
- 3 ベルトが徐々に右に寄ってきていることを確認して下さい。
- 4 まだベルトが左によっている場合は、1～3までの手順を繰り返し調節して下さい。

＜ベルト調整の注意点＞

左右の足踏みプレートにベルトが触れずに、回転をしていれば調整は完了です。

ベルトをプレートに擦ってキズをつけないように注意して行ってください。

(イメージ図)



潤滑剤（シリコンスプレー）の補充

本製品の走行板（走行ベルト下の板）には工場出荷時に潤滑剤が塗布されていますが、ご購入後の時間経過やご使用頻度に伴いベルトの裏側やボード上に埃が溜まる等の原因で摩擦が増大し、ベルトの消耗が激しくなる・モーターの寿命が短くなるなどの現象がおき、本来の性能を維持できなくなりますので定期的に清掃と潤滑剤の噴霧が必要となります。

潤滑剤使用の目安

ご購入後の初期段階の噴霧目安

- ・ ご使用時間の経過に伴い工場出荷時の潤滑剤の効果が徐々に無くなってきますので、市販のシリコンスプレーをホームセンター等でご購入頂き噴霧して下さい。

<上記以後の噴霧目安>

- ・ 2週間以上ご使用のない場合は、運動前に走行面等のホコリを取り除いてから、必ず噴霧して下さい。
- ・ 最低でも1ヶ月に1度以上は噴霧することを心がけて下さい。

潤滑剤の使用方法

ベルトの中ほどの左右どちらか片側の端をつまみ上げボード全体に噴霧して下さい。

※ 注意 潤滑剤を多量に噴霧するとベルトの作動にかえて悪影響（ベルトが滑る）を与えます。

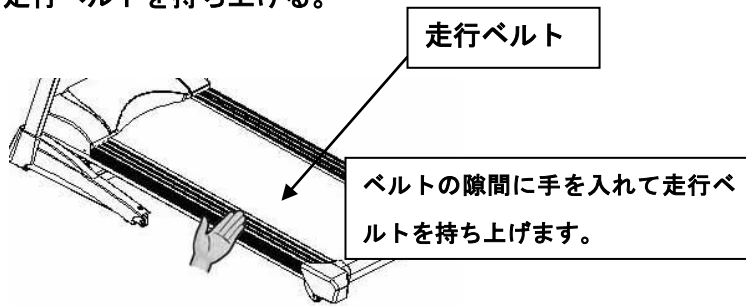
※ 注意 CRC556 等機械油を潤滑油代わりに使用しますとかえて滑りを悪くします。

使用頻度が多い場合には回数を多めにするようにして下さい。

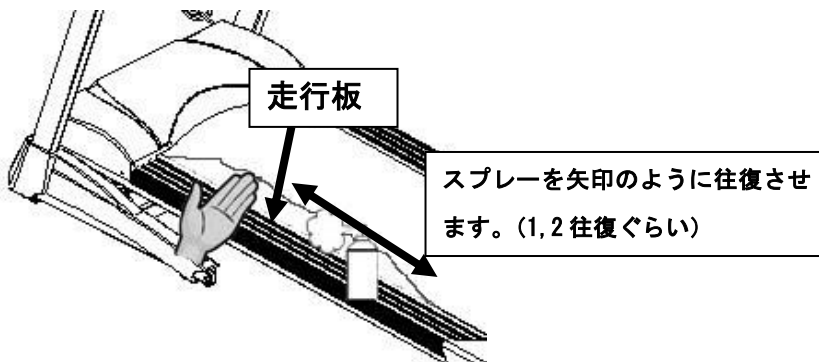
シリコンスプレーの噴霧の方法

シリコンスプレーを噴霧するときは、走行ベルトを停止させた状態で行ってください。

1. 走行ベルトを持ち上げる。



2. 持ち上げた状態で、スプレーを走行板に噴霧します。



3. 反対側からも同じように行います。

* シリコンスプレーに付属している細いノズルをつけて噴霧すると、より効果的です。

<シリコンスプレーを噴霧するときの注意点>

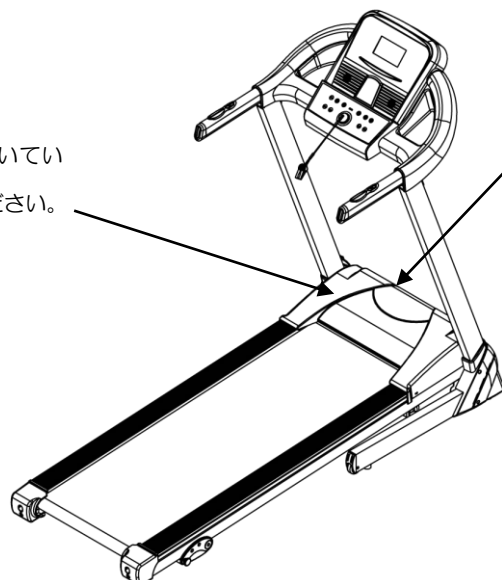
- ・シリコンスプレーのつけすぎには注意してください。(つけすぎの場合、ベルトが空回りしてしまいます。)
- ・前後のローラーにかからないようにして下さい。
- ・走行ベルト表面には絶対にシリコンスプレーをかけないでください。
- ・シリコンスプレーを噴霧するときには、本体、溝等に溜まっているホコリを取り除いてから、噴霧するようにして下さい。

シリコンスプレーはお近くのホームセンター等でご購入してください。

* 1年に1回以上はモーターカバーをあげ、モーターカバー内のほこり等を掃除するようにして下さい。その際、電源コードをプラグから抜いた状態で行ってください。

モーターカバー

市販のドライバーでカバーについているネジをまわして取り外してください。



掃除を行う場合には、電源コードをコンセントから抜いてください。抜かないで行うと思わぬ事故につながりますので、必ずコンセントからぬいて作業を始めてください。

保証書

本保証書は下記の保証期間ならびに保証条件にしたがって、無償修理することをお約束するものです。この保証書によってお客様の法律上の権利を制限するものではありません。

品名	DK-1432 家庭用 ルームランナー
保証期間	お買い上より1年間
お買上げ日	年 月 日
お名前	
ご住所	
T E L	- -

販売店：

- (1) 取扱説明書に従った正常な使用状態で故障した場合は、無料保証いたします。
- (2) 保証期間内に故障した場合は、下記輸入販売元にご連絡ください。
その際、本書、ご購入日付が証明できる書類等の有無をご連絡ください。
- (3) 保証期間内でも次の場合には保証は受けられません。
 - お買上げ後の移動、落下、転倒等の故障及び損傷
 - 本来の使用目的以外による故障及び損傷（ペット等への使用も含む）
 - 火災、地震、風水害、落雷、その他天災地変、公・塩害による故障及び損傷
 - 保管上の不備による故障及び損傷
 - 不当な修理、改造による故障及び損傷
 - 取付場所の床面の損傷
 - 本保証書がない場合
 - 屋外にて修理を行う場合（建物の外、軒下、集合住宅の共用部等を含む）
- (4) 使用に伴う消耗品は、無償修理交換の対象になりません。
- (5) 一般家庭以外に使用された場合は、無償修理交換の対象になりません。
- (6) 本保証書は再発行いたしませんので大切に保管してください。
- (7) 保証期間が過ぎた後の故障については有償にて対応することは可能です。
- (8) 本保証書は日本国内のみ有効です。
- (9) 本保証書は、お買上げ年月日、販売店名、販売店印が記載されていないと無効です。
ただし、商品をお届けした際の配送伝票控や購入日が証明できるもの等がある場合はその限りではありません。
- (10) 出張修理に関しては、保証期間内でも有償になる場合があります。

フリーダイヤル：0120-25-1622

*携帯電話、PHS、IP電話からはご利用になれません。

受付時間：平日AM10～PM12時、PM1～5時までになります。

輸入販売元 大広 株式会社

(<http://www.daikou-dk.com/>)

〒103-0007 東京都中央区日本橋浜町3-41-4 2F

TEL：03-5652-5056 FAX：03-5652-5078

受付時間 (平日AM10:00～12:00 PM1:00～5:00) 土・日・祝日休み