



## ベルトバイブレイター DK-302C



この度は【ベルトバイブレイター DK-302C】をお買い上げいただきまして、誠に有難うございます。

◎本説明書を最後までお読み頂き、内容をよく理解した上で作業や運動を行うようにして下さい。

◎本書の巻末に「保証書」がついていますので、送り状の控えとともに手近なところに大切に保管して下さい。

◎ご不明な点がある場合その都度読み直して頂き、正しくご使用下さい。

◎本機は家庭用です。改良のため、デザイン・仕様を一部変更している場合があります。

◎計測数値等に関しましては、多少の誤差がございますので御了承ください。

## 安全上の注意

### ☆使用上の警告

- 1) 無理をせず軽いスピードから始めて下さい。
- 2) 急激な運動は体に負担が掛かりますので、少しでも異常を感じましたら運動を中止し医者等にご相談下さい。
- 3) お子様、本機を使用したり、遊ばないようにして下さい。また、使用中はお子様近づかないようにして下さい。お年寄りの方等が運動される時には、必ず付添の人をつけてから行って下さい。
- 4) お年寄り・体の不自由な方、病気をお持ちの方がご使用する際は、必ずかかりつけの医師にご相談下さい。  
特に次のような方：(心臓病・高血圧・糖尿病・呼吸器疾患・妊娠中・ペースメーカー・人口心肺装着の方)
- 5) 各部の機能が正しく作動しているかどうか、また、ネジ・ボルト等の緩みやガタがないか、使用前に必ず点検して下さい。
- 6) 乗降する場合には、本機にもたれかかったり、使用中に周囲の人が製品及び使用者を押したり、引いたりしないで下さい。運動の妨げとなったり、安全性を損ないケガをしたりする場合があります。
- 7) 同時に2人以上でご使用なさないで下さい。
- 8) 硬質ガラス部がありますので、強い衝撃を与えますと破損する恐れがありますので、取り扱いには充分注意してください。

### ☆使用上の注意事項

- 1) ご使用の前後にストレッチ(準備体操)を行って下さい。  
筋肉はほんの少し傷みます。そのままにしておくと筋肉が縮み、その状態で数年間スポーツを行うと、筋肉が堅い弦の様に簡単に切れやすくなりますので、必ずご使用前後に行うように習慣をつけましょう。
- 2) 食後のご使用はやめましょう。胃に流れる血液が、体を使うことによって胃に流れにくくなり消化に影響を与えるので、食後2時間以上あけてからご使用下さい。
- 3) 本機ご使用時は、回転、駆動部に巻き込まれる恐れのない紐等のない服装でご使用下さい。
- 4) 必ずハンドルをもった状態でご使用ください。(ベルトにもたれた状態ですと、転倒する恐れがあります。)
- 5) 本機は一般家庭用として作られていますので、一般家庭以外でのご使用はおやめ下さい。
- 6) 異物を商品内部に入れしないでください。異物が入ったまま使用すると、故障の原因となります、特にお子様のおられるご家庭では注意して下さい。
- 7) 体重が100Kg以上の方はご使用なさないようにして下さい。
- 8) サビの発生は故障の原因となりますので次の場所には設置、保管はしないで下さい。
  - ・直射日光、暖房設備、火気のために著しく温度が上昇する場所
  - ・屋外の設備(屋根付きのガレージ等を含む)や浴室付近等の湿気の多い場所
  - ・磁気や電氣的雑音の発生しやすいものの近く

### ☆保管上の注意事項

- ご使用前には接合部分の緩み等がないことを確認して下さい。
- 本機は使用中の運動が十分確保できる水平な床面に設置して下さい。
- 本体には絶対に寄りかかったり、乗らないで下さい。
- 特に硬質ガラス部に強い衝撃を与えないようにして下さい。
- 使用場所の周囲に物を置きますと、思わぬケガや事故につながります。必ず整理してからご使用下さい。
- 本機は必ず平らな場所に設置して下さい。
- 廊下やフローリングまたは畳の部屋で組立てやご使用になると、床を傷つける場合があります。必ず、布やカーペットを敷いて傷を付けないようにして下さい。
- 本機を廃棄する場合は、粗大ごみとして各自治体の方法に従って処理してください。
- スタンディングボード及び付属ベルトの保証はお買い上げ日より3ヶ月までになります。

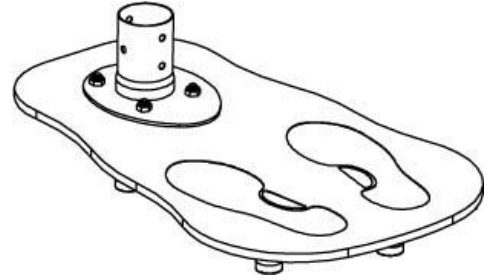
## 仕様

品名	／ ベルトバイブレイター	品番	／ DK-302C
電源	／ AC100V 50~60HZ	消費電力	／ 85W
材質構造	／ スチールパイプ・硬質ガラス	コントローラー部	／ ABS樹脂ほか
重量	／ 18kg	生産国	／ 中国
寸法	／ W43×L71×H108 (cm)		

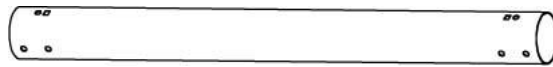
# パーツ一覧



(1) コントローラー



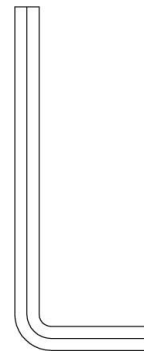
(2) スタンディングボード



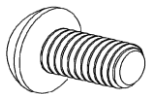
(3) ポスト



(4) ポストカバー



簡易工具



(5) M8×15 ボルト



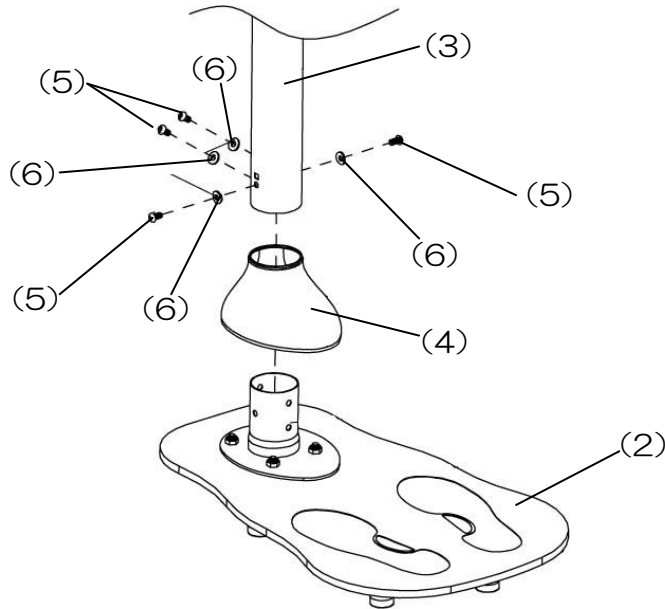
(6) M8 ワッシャ

(1)	コントローラー	1 個	(5)	M8×15 ボルト	8 本
(2)	スタンディングボード	1 枚	(6)	M8 ワッシャ	8 枚
(3)	ポスト	1 本		付属ベルト	2 本
(4)	ポストカバー	1 個		簡易工具	1 本

# 組立方法

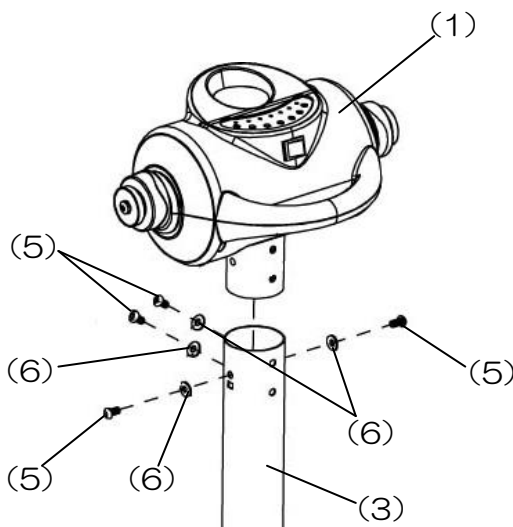
## 組立 1. ポスト部の組立

(3) ポストに (4) ポストカバーを通し、(2) スタンディングボードの凸部分に差し込み、(5) M8×15 ボルトと (6) M8ワッシャにて固定します。  
\*全部のボルトを軽く入れてから、工具等で固定してください。



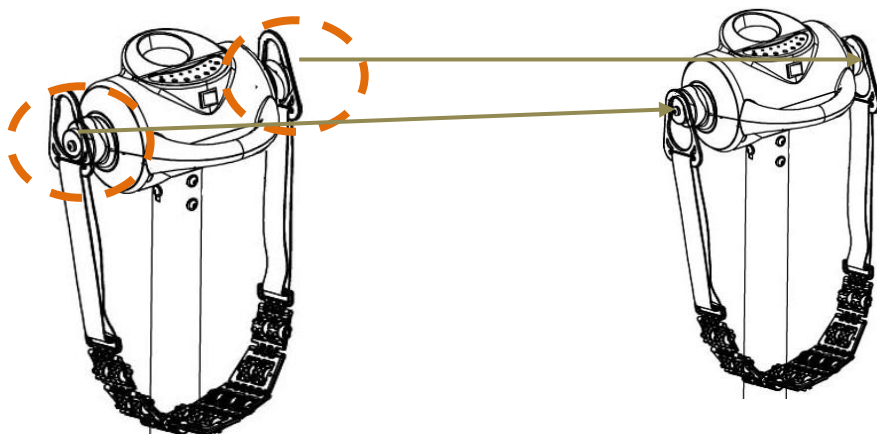
## 組立 2. コントローラーの固定

組立 1 のポスト上部に (1) コントローラーを  
(5) M8×15 ボルトと (6) M8ワッシャにて固定します。  
\*全部のボルトを軽く入れてから、工具等で固定してください。

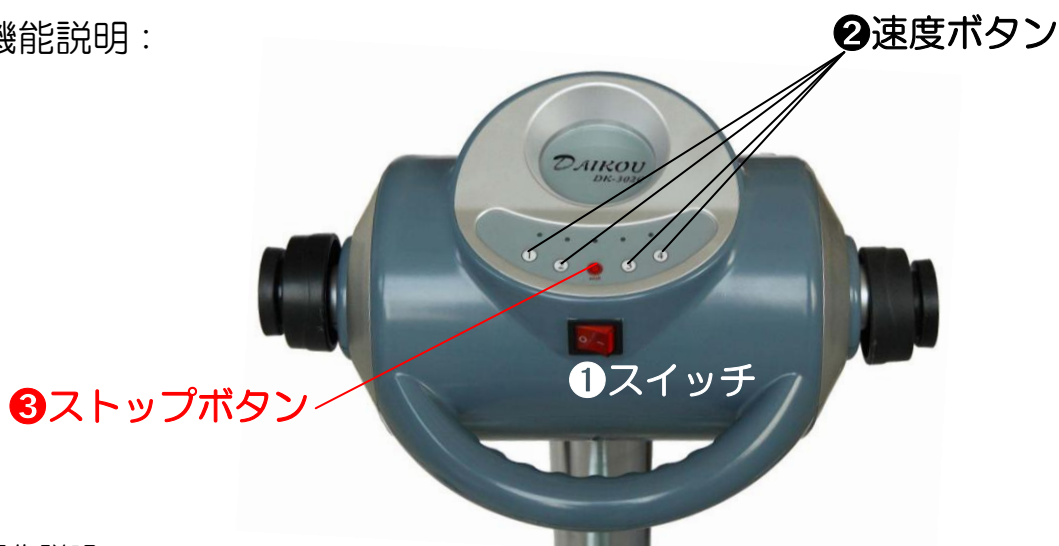


### 組立 3. ベルトの装着

好みのベルトをコントローラー脇の駆動部に装着します。

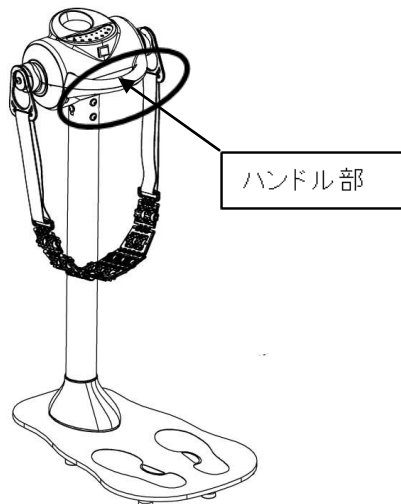


機能説明：



操作説明：

- (1) コンセントにプラグを差し込み**①**スイッチ（点灯します。）で電源を入れます、
- (2) **②**速度ボタン**①**～**④**（**①**が弱い）のお好みの速度ボタンを押し、ベルトが動きます。
- (3) **③**STOP ボタンを押すと停止します。

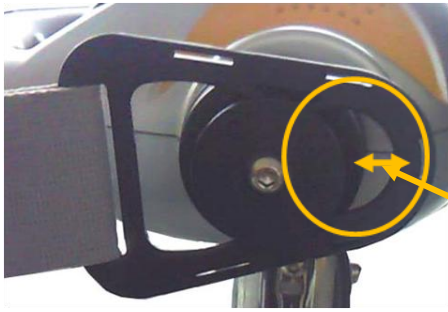


#### \* ご注意ください！

転倒しケガをするおそれがありますので、以下の事項を必ずお守りください。

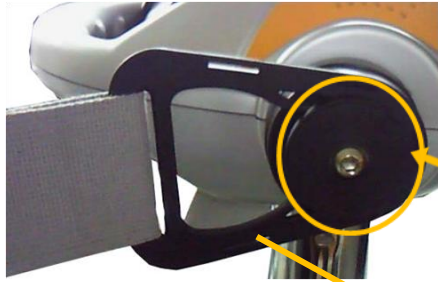
1. 濡れた足等でお使いにならないでください。  
(スタンディングボードがガラスできていますので、非常に滑ります)
2. ご使用の際、スタンディングボードのほぼ中心に乗るようにして下さい。  
(左図参照)
3. ベルトの長さ調整を必ず行ってください。  
(ハンドル部に手で掴める長さに調整して下さい。左図参照)
4. ベルトをつかんでの運動はおやめ下さい。
5. 本機やベルトにもたれかかりすぎないようにして下さい。

## ベルトを本体に装着する際の注意点



- 本体に装着する際は、必ず止め具を最後まで入れるようにして下さい。
- 止め具部分に破損・亀裂がある場合には、使用しないでください。

図のように隙間が空いている時にご使用すると危険ですので、止め具をしっかりと装着してください。



図のように隙間のない状態を確認してからご使用を開始してください。

止め具

### <付属ベルトの使い方>

注意事項を守り、ベルトを調整してご使用ください。

#### 腰部専用ベルト



ベルトの止め具部分を本体に装着し、ベルトを腰にあてた後、両手で前方のハンドル部分が握れるように長さを調整してください。

腰部に当てて、ご使用ください。

\*他の箇所にあてて使用した場合、ケガをする恐れがありますのでおやめ下さい。

ハンドルを握りながら本機を揺らさないで下さい。

### <使用時間を守ってください！>

本製品を末長くご使用していただくために、モーター保護等の観点から下記に示す使用時間を必ず守ってください。

1. 連続使用時間は**30分**までです。
2. つぎに使用するときには、先に使った時間の**2倍以上**の時間をおいてからご使用ください。  
(例：10分間使用⇒20分以上機械を休ませる。(スイッチ等も切る)⇒新たに使用開始)
3. 一日の総使用時間の限度は**2時間**までとします。

## 保証書

本保証書は下記の保証期間ならびに保証条件にしたがって、無償修理することをお約束するものです。この保証書によってお客様の法律上の権利を制限するものではありません。

品名	DK-302C 家庭用ベルトバイブレイター
保証期間	お買い上げ日より1年間
お買い上げ日	年 月 日
お名前	
ご住所	
T E L	- -

販売店：

- 取扱説明書に従った正常な使用状態で故障した場合は、無料保証いたします。
- 保証期間内に故障した場合は、お買い上げの販売店にご依頼ください。その際には本書をご提示ください。
- 保証期間内でも次の場合には保証は受けられません。
  - お買い上げ後の移動、落下、転倒等の故障及び損傷
  - 本来の使用目的以外による故障及び損傷
  - 火災、地震、風水害、落雷、その他天災地変・公害・塩害等による故障及び損傷
  - 保管上の不備による故障及び損傷
  - 不当な修理、改造による故障及び損傷
  - 取付場所の床面の損傷
  - 本保証書の添付のないもの
- 使用に伴う消耗品は、無償修理交換の対象になりません。
- 一般家庭以外に使用された場合は、無償修理交換の対象になりません。
- 本保証書は再発行いたしませんので大切に保管してください。
- 保証期間が過ぎた後の故障については有償にて修理いたします。
- 本保証書は日本国内のみ有効です。
- 本保証書は、お買い上げ年月日、販売店名、販売店印が記載されていないと無効です。
- ただし、商品をお届けした際の配送伝票がある場合はその限りではありません。
- 出張修理に関しては、保証期間内でも有償になる場合があります。
- スタンディングボード及び付属ベルトは対象ではありません。  
(スタンディングボード及び付属ベルトはお買い上げ日より3ヶ月までです。)

輸入販売元 大広 株式会社

(<http://www.daikou-dk.com>) フリーダイヤル：0120-25-1622  
〒103-0007 東京都中央区日本橋浜町3-41-4 旭光ビル2F

TEL：03-5652-5056 FAX：03-5652-5078

受付時間 (平日AM10:00～PM5:00) 平日PM12-PM1・土・日・祝日休み