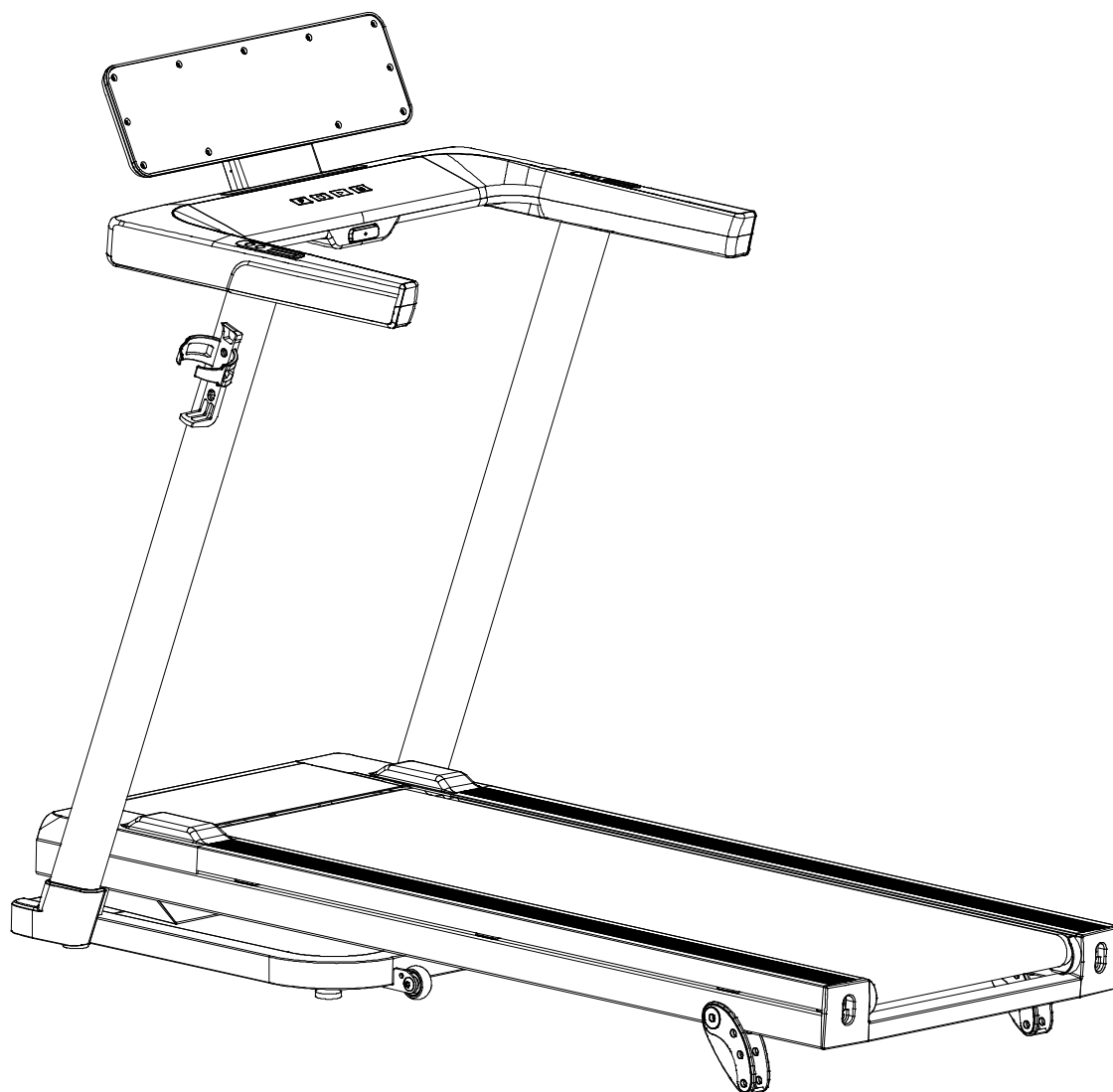




ルームランナー（家庭用） DK-7200EB

取扱説明書



この度は【ルームランナー DK-7200EB】をお買い上げいただきまして、誠に有難うございます。

- ◎ ご使用前にこの説明書を最後までお読み頂き、内容をよく理解されてから正しくご使用下さい。
- ◎ 本書の巻末に保証書がついていますので、手近なところに大切に保管して下さい。
- ◎ ご不明な点がある場合その都度読み直して頂き、正しくご使用下さい。
- ◎ 本機は家庭用です。改良のため、予告なくデザイン・仕様を一部変更している場合があります。ご了承下さい。
- ◎ 本機は家庭用※として軽頻度の運動向けに開発・設計しています。

※設計上、トレーニングジム・介護・福祉・教育の現場、ホテル・マンション・オフィスなどの共用設備の使用は想定していません。保証の期間・内容に影響しますので予めご理解下さいますようお願い申し上げます。

※本書に記載されている数値は、実数と多少の差異が生じる場合があります。予めご了承下さい。

安全上の注意事項

取扱説明書の注意及び警告内容は、危険の度合いによって2段階に別れております。記載されている内容をよく理解していただき、取扱説明書に従ってご使用下さい。いずれも安全に関する重要な内容ですので、必ず守って下さい。



警告 誤った取扱いをすると人が死亡又は重傷を負う可能性が想定される内容



注意 誤った取扱いをすると人が障害を負う可能性及び物的被害の発生が想定される内容



警告 -----

- 1) 機器を組み立てて使用する前に、取扱説明書の内容をすべてお読みいただくことをお願い致します。機器を正しく設置し、維持し、使用するだけで、安全にトレーニング効果が得られます。
- 2) 使用者が投薬を受けており、治療や心拍数、血圧、およびコレステロールレベルに影響を与える場合、健康や安全性に基づいて医師に相談してから運動を行って下さい。
- 3) 一般的なトレーニングの際に頭痛、胸の圧迫感、不整脈、息切れ、眩暈（めまい）、吐き気の傾向がある方は、事前に体調ならびに機器の状態を医師へ相談のもと、トレーニングを続けるのに障害がないことを確認した場合のみご利用下さい。
- 4) 無理をせず、軽い負荷から開始して下さい。急激な運動は体に負荷を与えますので、少しでも異常を感じたら運動を中止して医師にご相談下さい。
- 5) お子様の本機で遊ばないようにして下さい。また、使用中はお子様近づかないようにして下さい。お年寄りの方が運動される際には、必ず付添の人をつけて下さい。
- 6) お年寄り・体の不自由な方、病気をお持ちの方など（心臓病・高血圧・糖尿病・呼吸器疾患・妊娠中・ペースメーカー・人工心肺装着の方等々）がご使用の場合、かかりつけの医師にご相談下さい。
- 7) 機器を平らな場所に置いて使用し、床やカーペットの表面の損傷を防ぐために保護マットを敷いて下さい。安全のために、訓練機器と障害物の距離は0.5メートル以上離して下さい。
- 8) 各部の機能が正しく作動しているかどうか、ネジ・ボルト等の緩みがないか、使用前に点検して下さい。
- 9) 本機を分解・改造しないで下さい。内部点検や修理をする際には当社までご相談下さい。同時に組み立てやメンテナンスのプロセスでノイズが聞こえた場合、また欠陥部品を見つけた場合は当社までご連絡下さい。
- 10) 使用中に周囲の人が製品及び使用者を押したり、引いたりしないで下さい。運動の妨げとなり且つ安全性を損ないケガをする場合があります。
- 11) 同時に2人以上で乗らないで下さい。人間以外の動物・物を載せないで下さい。



注意

使用上の注意事項

- 1) トレーニングの前後にストレッチ（準備体操）を行って下さい。（トレーニングをするたびに、筋肉はほんの少し傷みます。そのままにしておくと筋肉が縮み、その状態で数年間スポーツを行うと、筋肉が堅い弦の様に簡単に切れやすくなります。ストレッチは、必ずトレーニング前後に行う習慣をつけましょう。）
- 2) 食後のトレーニングは差し控えて下さい。（本来胃に流れるべき血液が流れにくくなり、消化に影響を与えます）食後2時間位あけてトレーニングを開始して下さい。
- 3) 本機のご使用時は必ず運動靴を履き、駆動部に巻き込まれる恐れのない（紐等のない）服装でご使用下さい。
- 4) 正しい使用方法以外でのトレーニングはおやめ下さい。
- 5) 本機は家庭用のトレーニング機器として開発しています。それ以外の用途で使用なさないで下さい。
- 6) 異物を製品内部に入れないで下さい。異物が入ったまま使用すると、故障の原因となります。
- 7) 体重 100Kg を超える方はご使用にならないで下さい。
- 8) 100分以上の連続しての使用はなさないで下さい。

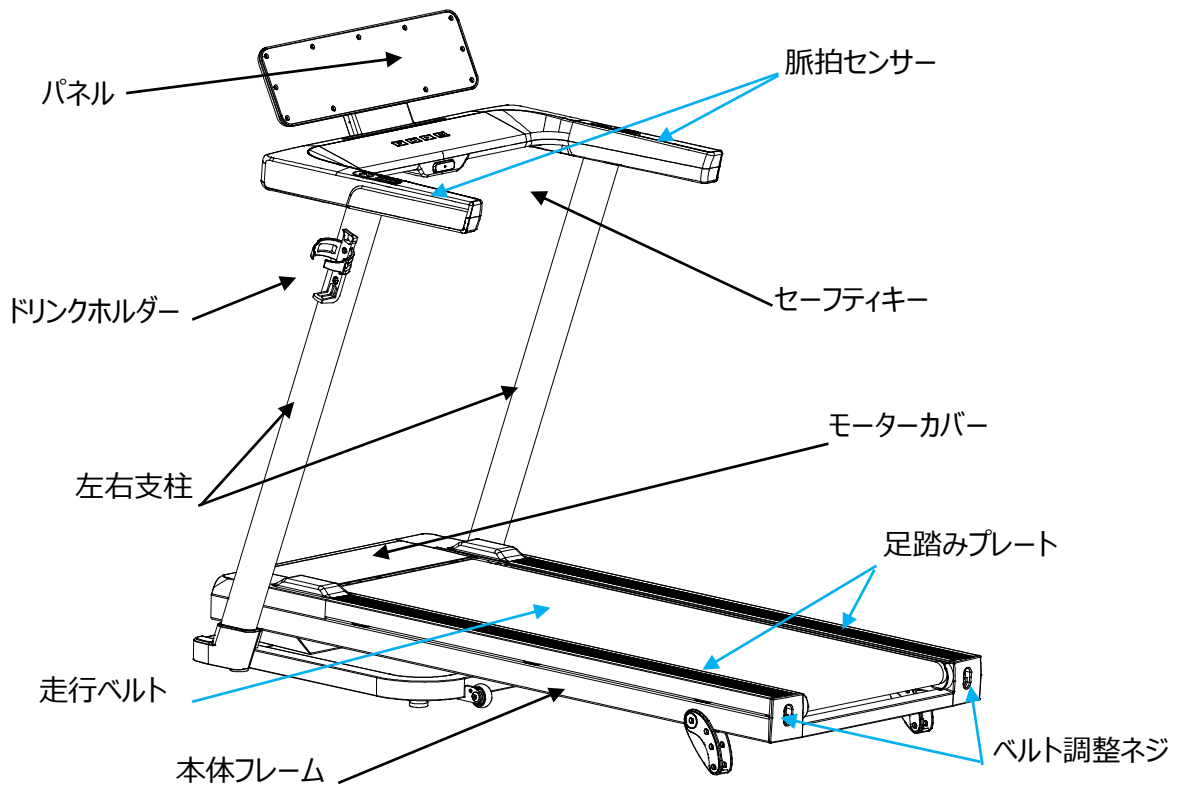
保管上の注意事項

- 1) 幼児が触らないよう安全に管理して下さい。
- 2) ご使用前には結合部分のガタつきや、緩み等がないよう確認して下さい。
- 3) 使用中の運動が十分確保できる水平な床面に設置して下さい。
- 4) 使用場所の周囲に物を置くと、思いがけないケガや事故につながりますので、ご注意下さい。
- 5) 組立ての際に、床を傷つける場合があります。布やカーペットなどを敷くなど、養生で床を保護して下さい。
- 6) 本機ご使用にあたっては、床保護を目的にマットの使用をお勧めします。
- 7) 本機を廃棄する場合は、各自治体の推奨する方法に従って処理して下さい。
- 8) 走行ベルト・外装部品等当社の定める消耗品は、ご購入日より3ヶ月以上経過した場合、有償となります。
- 9) 次の場所に設置、保管しないで下さい。（サビの発生、メーター等の故障の原因となります）
 - ・直射日光、暖房設備、火気のために著しく温度が上昇する場所
 - ・屋外の設備や浴室付近等の湿気の多い場所 ・磁気や電氣的雑音の発生しやすいものの近く

仕様

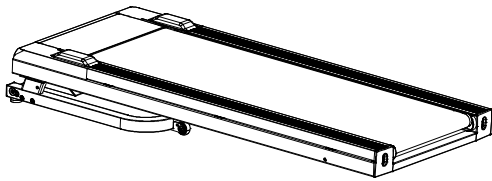
品名	ルームランナー（家庭用）	品番	DK-7200EB
材質構造	スチールパイプ・ABC樹脂・ウレタン等	使用体重制限	100kg
電源	AC100V 50～60HZ	速度	1～16km/h
DC モーター(馬力)	1.5hp(平均) 2.25hp(最大)	傾斜(方式)	3段階(手動式)
本体サイズ	77cm×140cm×123cm	走行ベルトサイズ	115cm×42cm
梱包サイズ	69cm×146cm×22cm	製品重量	43kg
折り畳みサイズ	124cm×77cm×84cm	梱包重量	48kg
製造国	中国		

各部名称

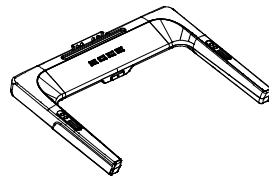


部品の一覧表

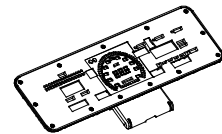
ワンポイント この表には主要なパーツのみ掲載しています。 Step1~順番に進めながらご確認下さい。



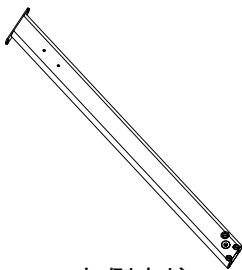
本体



パネルスタンド



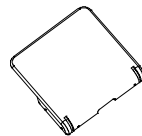
パネル



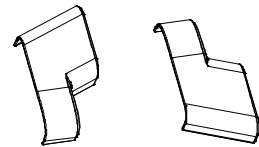
左側支柱



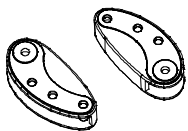
右側支柱



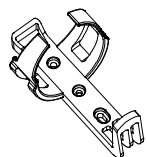
パネルサポートカバー



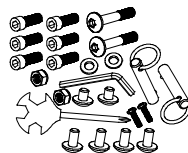
支柱カバー (左/右)



角度アジャスター
(2 個)



ドリンクホルダー



ネジパック

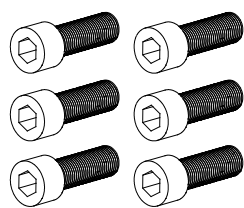


セーフティキー

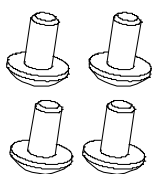
説明書

取扱説明書

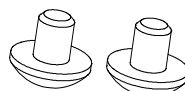
ツールパッカー一覧表



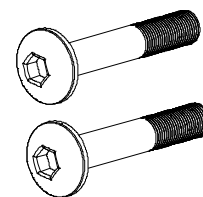
ボルト(M8×25)6本



ボルト(M8×15)4本



ボルト(M8×10)2本



ボルト(M8×50×20)2本



M8 ナット 2個



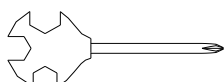
φ8 平ワッシャー 2枚



ネジ(M4×16)2本



ピン 2本



ドライバー付きスパナ
14×17×75 1本



L型六角レンチ
6×35×80 1本

組立手順

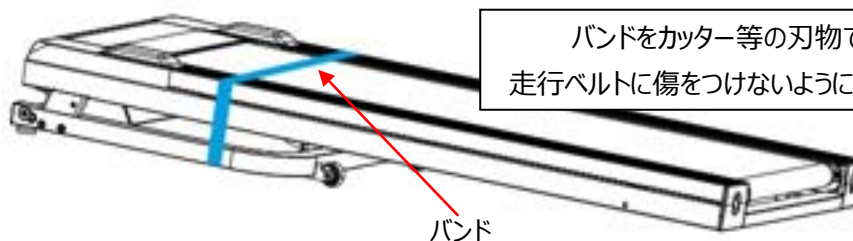
■ 組立を始める前のご注意

- 作業をする前に、部品と必要な道具が全部揃っているかを確認して下さい。
(本体などに仮止めしている場合もございます。ご注意ください。)
- 開梱及び組立時は、必ず大人2名以上で行って下さい。
- 広い場所を確保した上で作業を始めて下さい。
- 本機を箱から出す場合、天地(上下)に注意して開梱し本体が床面と水平になる状態で組立を行って下さい。
- Step 1 から順番に組み立てて下さい。各パーツに、ボルト類が仮止めされている場合があります。
尚、出荷時点で仮止めしたボルト類が、欠落しているケースが散見されます。梱包の内側もご確認下さいませようお願い致します。
- 本体に仮止めしてあるネジ類を外す必要がある場合は、その部位の作業工程の直前に外して下さい。
先に外してしまうと、どの部分のネジなのか判別が付きにくい場合がありますのでご注意ください。

Step1 ▶ 組み立て準備

本体を箱から出して、平らな地面に設置してから、バンドを外してください。

※先にバンドをはずしてしまうと、土台部分が跳ね上がり大変危険ですので、ご注意ください。

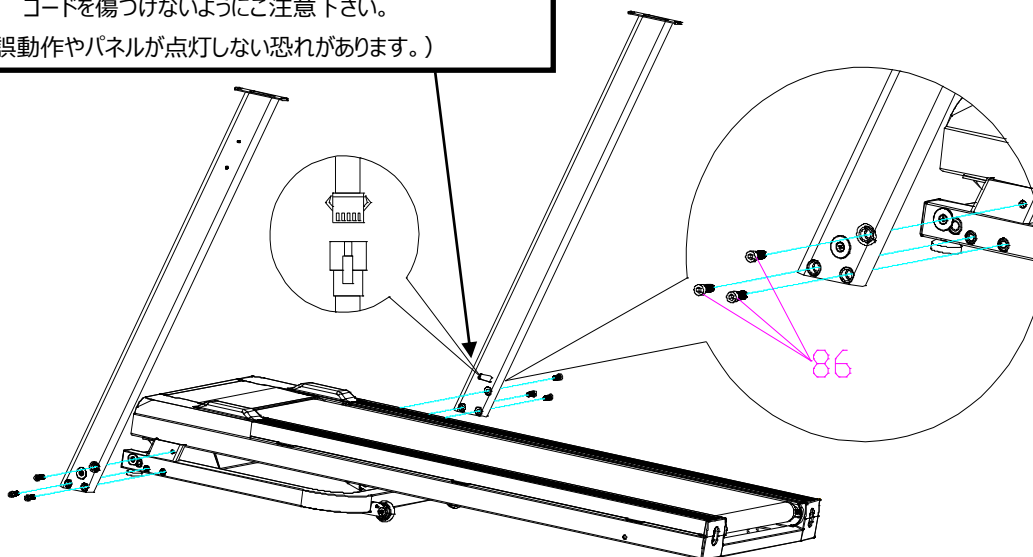


バンドをカッター等の刃物で切る場合は、
走行ベルトに傷をつけないように十分ご注意ください。

Step2 ▶ 支柱の組立て

本体右側から出ているメインコードと右支柱からのメインコードを本体下部付近で接続し、左右支柱を6本のM8×25ボルト(86)で本体両側に仮止めで固定します。(メインコードを挟まないようにご注意ください。)

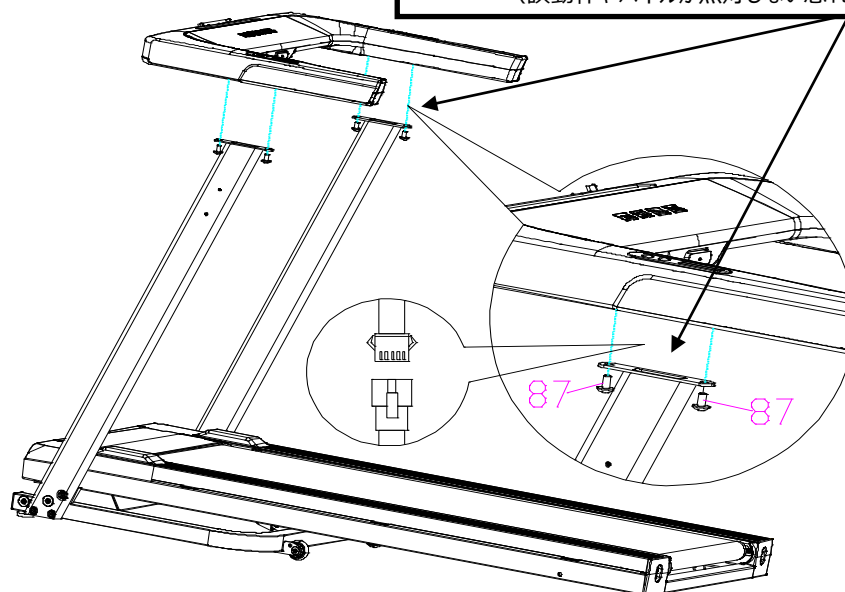
この部分にメインコードが入っていますので、支柱を取り付ける際にコードを傷つけないようにご注意ください。
(誤動作やパネルが点灯しない恐れがあります。)



Step3 ▶ パネルスタンドの固定

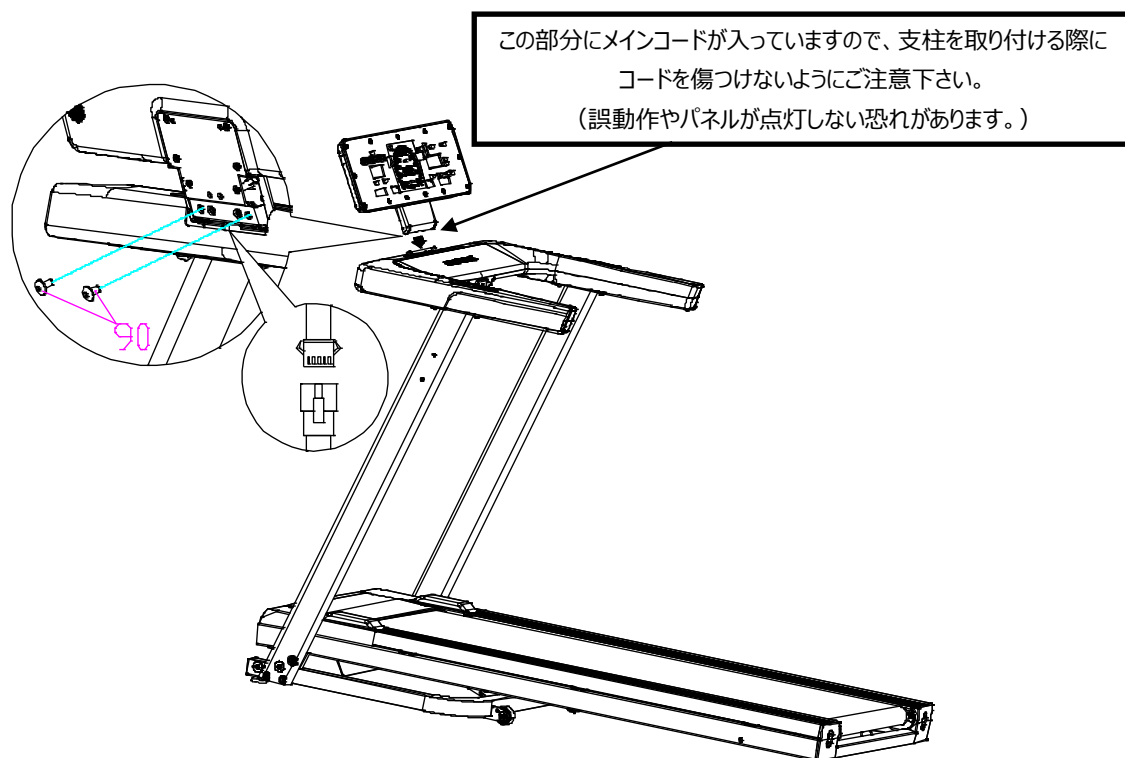
右側支柱から出ているメインコードとパネルスタンドから出ているメインコードを接続してください。メインコードを支柱内に収め、パネルスタンドを左右支柱に差し込んだら、4本のM8×15(87)ボルトにて仮止めで固定します。

この部分にメインコードが入っていますので、支柱を取り付ける際にコードを傷つけないようにご注意ください。
(誤動作やパネルが点灯しない恐れがあります。)



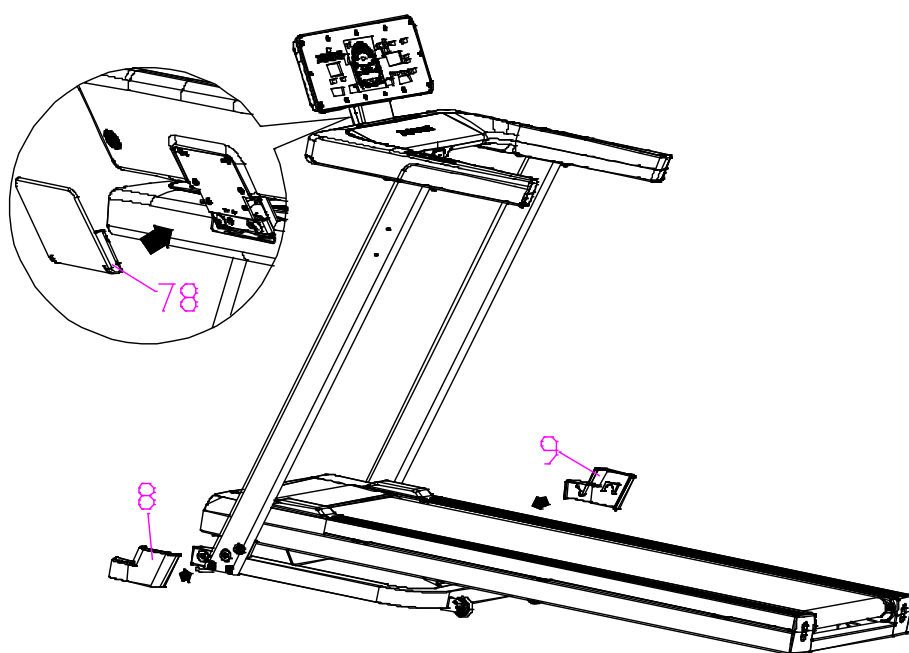
Step4 ▶ パネルの固定

パネルから出ているコードをパネルスタンドから出ているコードと接続してください。コードをパネル内に収め、パネルをパネルスタンドに嵌めて下さい、次に2本のM8×10（90）ボルトにて仮止めで取付けます。



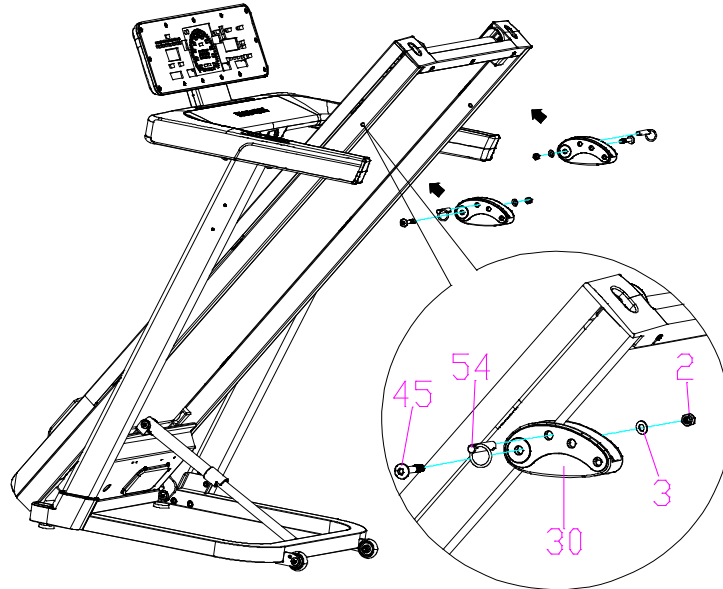
Step5 ▶ サポートカバーの固定

パネルサポートカバー（78）をパネルの裏側に嵌めます。次に左側支柱カバー（8）と右側支柱カバー（9）を左右支柱の下部に合わせて嵌めます。



Step6 ▶ 角度調整アジャスターの固定

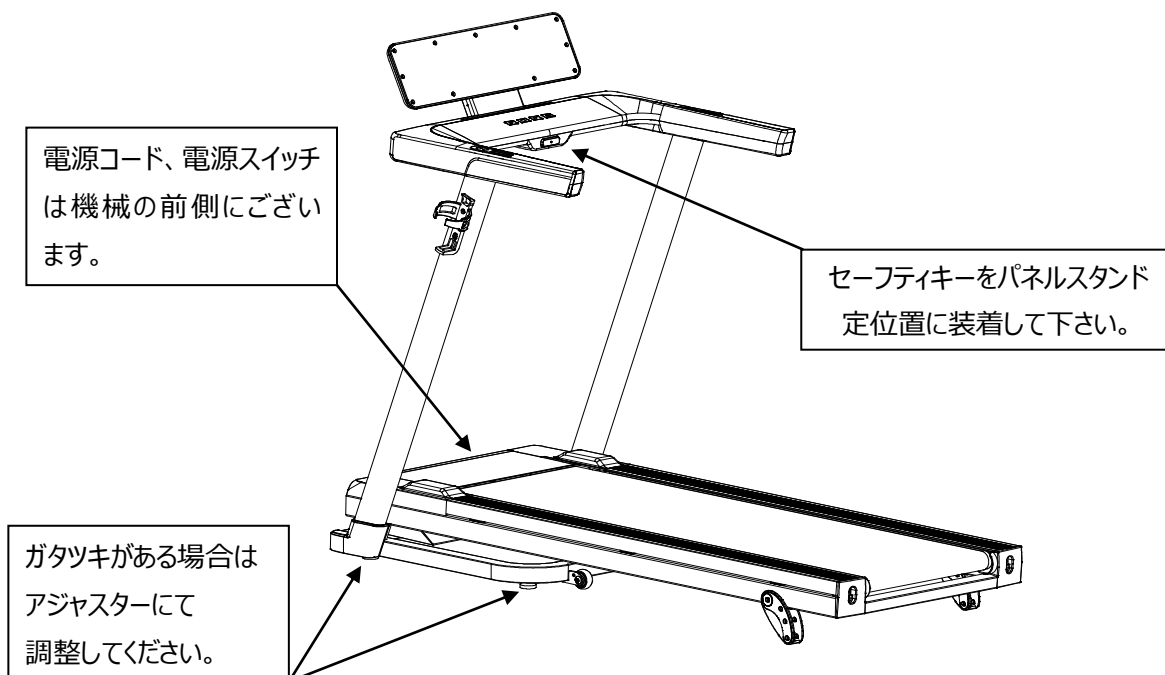
下図のように走行板を上引き起こし折畳み、左右2つの角度アジャスター（30）を走行板両側穴の位置に合わせて、2本M8×50×20（45）のボルトと平ワッシャー（3）M8ナット（2）を使用して取付けます。次に2本のピン（54）を左右2段階の角度調整の穴に差し込みます。（ピンをそれぞれの穴に差し替えると、本体の傾斜角度を調整することができます）



仮止めしたボルト等をここで本締めしてください。

Step7 ▶ 最終確認事項

ネジの緩みやガタツキの無いことを確認して組立は完了となります、セーフティキーをパネルスタンドの定位置に装着し稼働確認を行ってください。



パネルの使用方法



起動方法と終了方法

起動方法

1. 本機を折り畳んでいる場合、安全を確保してから折り畳みを解除し、運動できる状態にして下さい。
2. 電源コードをコンセントの奥までしっかりと差し込んで下さい。
3. 電源コードを延長コード等、中継品をできるだけ間にせず直接コンセントに差し込んで下さい。
4. 電源スイッチを入れて下さい。
5. ベルト脇の左右足踏みプレート中央部に乗り、パネルスタンド中央下部にある凹部にセーフティキーを装着して下さい。
6. セーフティキーの紐についているクリップを衣服の外れにくい場所に付け、紐がたるみ過ぎないように結ぶなどして調整して下さい。スピードについていけないときなどに紐のたるみがなくなり、セーフティキーが外れることにより、走行ベルトが自動的に止まり、全ての動作が停止します。セーフティキーが外れると警告音が鳴ります。
7. 運動目的に合わせてパネルの操作方法を参考に設定し、スタートボタンを押して運動を開始して下さい。

終了方法

1. トレーニングを終了する場合、安全のためベルト脇の左右足踏みプレートに乗って下さい。
2. ストップボタンを押して、走行ベルトを停止させて下さい。（セーフティキーを外して停止させないで下さい、故障の原因になります。）
3. 安全に本機より降り、足元のメインスイッチを切って、コンセントから電源コードを抜いて下さい。
※電源を入れた状態で放置しますと、故障の原因になります。運動終了後はすみやかにスイッチを切り、コンセントから電源コードを抜くようにして下さい。

スタンバイモード

1.1 スタンバイモード時、“CALORIES/PULSE” は、心拍信号入力がある場合は心拍値が表示し、PULSEのアイコンが点灯します、心拍信号が入力されていない場合は、“0”を表示し、CALORIESのアイコンが点灯します。“TIME /DISTANCE”の窓口に“0:00”と表示→TIMEのアイコンが点灯し→“SPEED”窓口に“0.0”と表示→SPEEDのアイコンが点灯し、5秒後に半円形のサークルが左から右に1～5各順番に点灯し、最後のドットに達すると5つのライトが順番に消灯してゆきます、また中央から両側に向かって点灯し、左から右に順に全消灯する3つの表示状態を繰り返します、

その中、1～16ドットは緑色、17～31ドットは黄色、32～47は赤色になります。

1.2 目標値が0までカウントダウンすると、走行ベルトは完全に停止してから5秒後に、待機状態になります。



省電力モード

2.1 スタンバイ状態及びエラーメッセージ画面で、もし4分30秒以内にいずれかのボタンが押されない場合、システムは自動的に省電力モードに移行し、各窓口の表示を閉じます。

2.2 省電力モードでは、いずれかのボタンを押すか、セーフティキーをリセットすると、システム再開することができます。

ボタンの説明



1：P（プログラム）ボタン

1.1 スタンバイモードで、このボタンを押すと、“CALORIES/PULSE”ウィンドウに表示される“G”、“P”、“U”、“F”を切り替わりに選択することができます（“G”は目標モード、“P”は内蔵プログラム、“U”はユーザープログラム、“F”は体脂肪測定モードです。）モードを選択しない場合は、“ストップ”ボタンを押して終了し、スタンバイモードに戻ることができます。

2：M（モード）ボタン

2.1 プログラムが設定中の場合は、“M”ボタンを押して、選択を確定します。

2.2 運動と一時停止の画面で、このボタンを押すと、現在画面の表示がロックされ、他の画面に切り替わらなくなります。もう一度このボタンを押すと、表示のロックが解除され、5秒ごとの自動切替画面の表示に復帰します。

3：▶（スタート/一時停止）ボタン（ハンドルの操作も可能）

3.1 “スタート/一時停止”ボタンを押して、プログラムの実行を開始すると“SPEED”窓口に“5 4 3 2 1”のカウントダウンが表示されます、カウントダウンが終了すると、各窓口がカウント表示を開始します。

3.2 プログラム実行中の場合は、“スタート/一時停止”ボタンを押すと、設定値が確定し、プログラムの実行が開始されます。

3.3 運転状態で“スタート/一時停止”ボタンを押すと、運転を一時停止します。“CALORIES/PULSE” “TIME /DISTANCE”画面は、5秒ごとに自動的に切り替わり、カロリー、時間、距離は一時停止前の状態を表示します。心拍窓口には現在の心拍数が表示され、“SPEED”窓口には“0.0”が表示され、半円形のサークルは最初のグリッドのみが点灯し、400メートルの表示灯が点滅し、一時停止前の位置を示します。

3.4 一時停止状態で“スタート/一時停止”ボタンを押すと、“SPEED”窓口に“5 4 3 2 1”のカウンタダウが表示され、毎秒短い音の後にデータが累計され続けます。

4: (ストップ) ボタン (ハンドルの操作も可能)

4.1 一時停止状態で再度“STOP”ボタンを押すと、スタンバイ状態に戻り、すべてデータがリセットされます。

4.2 データ設定中にこのボタンを押すと、前の表示画面に戻ります。

5: ハンドル“+”、“-”ボタン

5.1 “G”モードを選択する場合、“M”ボタンを押してGOALモードへの移行を確認し、ハンドルのボタンを押して、時間、距離、カロリーのカウンタダウン数値を選択することができます。

5.2 “P”モードを選択する場合、“M”ボタンを押してPROGRAMモードへの移行を確認し、ハンドルのボタンを押して、“CALORIES/PULSE”窓口に表示される“P1-P2-…P35-P36”を選択することができます。

5.3 “U”モードを選択する場合、“M”ボタンを押してUSERモードへの移行を確認し、ハンドルのボタンを押して、“CALORIES/PULSE”窓口に表示される“U1-U2-U3”を選択することができます。

5.4 運動中にマイナスボタン（-）を押すと、走行速度が下がり、プラスボタン（+）ボタンを押すと、走行速度が上がります。その調整幅値は0.1/回になります、1秒以上押し続けると自動的に増速或いは減速続けます。

5.5 データ値設定中に、ハンドルのボタンで関連する数値を設定することができます。

5.6 ハンドルのボタンでモードを選択することができます。

セーフティキー

セーフティキーをパネルスタンド手前に装着して下さい。セーフティキーより伸びている紐の先端にあるクリップを衣服に付け、外れないことを確認し、紐がたるみ過ぎないように結ぶなどして調節して下さい。スピードについていけない時など紐のたるみがなくなり、セーフティキーが外れる事により、走行ベルトが自動的に止まり、警告が鳴ります、全ての動作が停止した後にパネル上に“CALORIES/PULS”窓口に“SAF”が表示されます。セーフティキーを元の位置に戻すと、約2秒間程でPOWER ONのスタンバイ状態に入り、動作可能な状態に戻ります。

表示の説明

※“CALORIES/PULSE”窓口は、カロリーと心拍数の表示を5秒ごとに切り替えます。

現在の運動のカロリーを表示する場合：順方向にカウントし、表示範囲は0-999です。

心拍数を表示する場合：心拍センサーがない場合は0を表示し、ハンドルの心拍センサーを両手で握ると、自動的に心拍数を検出できます。心拍値の表示範囲：40-220回/分。

※“TIME /DISTANCE”窓口は、現在の運動時間と距離の表示を5秒ごとに切り替えます。

現在の運動時間を表示する場合：順方向にカウントし、時間の表示範囲は0:00-99:59となります。

現在の運動距離を表示する場合：0.00-99.99までカウントします。

※速度表示範囲：1~16KM



半円形の円は、現在運動中の速度の割合を表示します。

運動中は、400メートルインジケータが100メートルごとに点灯します。1秒間に1回点滅し、合計4グリッド、400メートル運動するとまた1番目のグリッドから点灯し続けて循環します。

※運行状態で“スタート/一時停止”ボタンを押すと、一時停止状態になります、走行ベルトがゆっくりと減速し、



“CALORIES/PULSE”と“TIME /DISTANCE”窓口は5秒ごとに自動で表示が切り替わり、カロリー、時間、距離は一時停止前の状態を表示します。心拍窓口には、現在の心拍数が表示され、“SPEED”には、“0.0”が表示され、半円形のサークルは、最初の部分のみ点灯し、400メートルの表示灯が点滅し、一時停止前の位置を示します。一時停止の状態で“START/PAUSE”ボタンを押すと、“SPEED”に“5 4 3 2 1”がカウントダウンした後に運動を再開し、すべてのデータが継続に累計します。一時停止の状態再度“STOP”ボタンを押すと、スタンバイモード状態になり、すべてのデータがゼロにリセットされます。

運動をはじめするには・・・（運動を行う際には必ず靴を履いておこなってください。）

※ スタートボタンを押す前に、必ず足踏みプレートに足を乗せてからスタートボタンを押し、走行ベルトが動いているのを確認してからベルトに足を乗せてトレーニングを始めて下さい。

すぐに運動を始めたい方の操作方法（クイックスタート）

- 1.電源コードをコンセントに挿し込み、電源をオンにします。
- 2.セーフティキーをパネルに挿し込み、洋服側にクリップを付けて外れないことを確認し、スタートボタンを押してください、約5秒で走行ベルトが動き出します。 ※走行ベルトが動き出したのを確認してから運動を始めてください。
<運動中の調整> 速度を調整するには・・・ハンドルの (+)(-)を1回押すことで「0.1km/h」ずつ変化します。（ボタンを押し続けると速度が徐々に変化し続けます。）
- 3.運動を終了するときには（ストップ）を押して終了してください。

プログラムの説明

本機には時間・距離・カロリーの目標設定プログラムとP0～P36プログラムとU01,U02,U03ユーザープログラムを選択することが出来ます。

○ 目標時間設定プログラム（設定時間は1分単位での設定となります。）

運動前Pのボタンを押してGOALモードを選択すると“CALORIES/PULSE”窓口に「G」が表示され、「M」を押して確定します、[TIME]窓口に「10：00」が表示されます。

ハンドルの速度「+」「-」ボタンを押して目標時間を設定し、スタートを押して下さい。

目標時間設定範囲は5：00（5分）～99：00（99分）となっています。

○ 目標距離設定プログラム（目標距離は1.0㎞単位での設定となります。）

運動前Pのときに、「M」ボタンを押すと“DISTANCE”窓口に「5：00」と表示され、点滅します。

ハンドルの速度「+」「-」ボタンを押して目標距離を設定し、スタートを押して下さい。

目標距離設定範囲は1：00～99：00となっています。

○ 目標カロリー設定プログラム

運動前Pのときに、「M」ボタンを押すと[CAL]窓口に「100」が表示され、点滅します。

ハンドルの速度「+」「-」ボタンを押し目標カロリー値の設定をしてください。スタートボタンを押すと約5秒後にベルトが動き出します。

目標カロリー設定範囲は1～999となっています。

※1回の運動は3つの目標プログラムのうちに、1つだけを選択できます

※設定した目標数値は、スタートするとカウントダウンしてゆきます、パネル表示が“0”に到達しましたら、走行ベルトが止まります。

○ P1～P36プログラム

<設定方法> 本機には速度変化プログラムがあり、プログラム設定ボタンで“P1～P36”を選択することができます。

1 プログラム(P)を押すごとに、“CALORIES/PULSE”に「P」が表示され、「M」ボタンを押して確定します“CALORIES/PULSE”ウィンドウに「P1」が表示されます、ハンドルの速度「+」「-」ボタンで“P1-P36”のお好みのプログラムを選択します。

2 “TIME /DISTANCE”の窓口に10：00が表示されます。ハンドルの速度「+」「-」ボタンを押して時間数値を増減させ、目標時間を設定して下さい。(設定範囲：0：00～99：00)

3 設定終了後、「M」ボタンを押してから、スタートボタンを押すと、約5秒でベルトが動き出します。

各プログラムには、設定された時間に応じて、プログラム内容が10段階均等に分かれて作動をします。

各段階が終ると「ピッピッピッ」という警告音でお知らせします。時間の経過ごとにスピードが自動的に変化します。(スピードの変化状況は次頁の通りとなっております。)

※運動中、ハンドルのスピードボタンを押して、スピードを調整することができます。

※運動中“START”ボタンを押すと一時停止になります。“STOP”ボタンを押すとリセットされます。

※P1～P36 までのプログラムは速度が自動で変化いたしますので、速度の変化時には、充分に気をつけるように心がけて下さい。

※本プログラムの運動中に速度についていけない場合、パネル、ハンドルの調整ボタンで任意の数値に変更できますが、変更時の段階が終わったら、プログラムの次の数値に移行してしまいますので、ご注意ください。

(スピードの変化状況は下図の通りとなっております。)

プログラム	速度									
	1	2	3	4	5	6	7	8	9	10
P1	1.0	3.0	5.0	5.0	5.0	7.0	7.0	5.0	3.0	2.0
P2	2.0	3.0	5.0	8.0	5.0	5.0	6.0	8.0	4.0	3.0
P3	2.0	3.0	7.0	8.0	5.0	5.0	5.0	8.0	4.0	3.0
P4	2.0	2.0	5.0	8.0	8.0	8.0	8.0	5.0	3.0	2.0
P5	3.0	4.0	8.0	9.0	10.0	10.0	10.0	7.0	4.0	3.0
P6	3.0	4.0	6.0	7.0	7.0	7.0	9.0	10.0	5.0	3.0
P7	3.0	4.0	4.0	10.0	4.0	9.0	4.0	11.0	3.0	2.0
P8	3.0	5.0	7.0	9.0	3.0	5.0	7.0	5.0	11.0	5.0
P9	3.0	7.0	10.0	4.0	7.0	11.0	5.0	4.0	12.0	6.0
P10	3.0	5.0	9.0	10.0	6.0	6.0	9.0	6.0	11.0	3.0
P11	4.0	5.0	11.0	9.0	6.0	8.0	9.0	11.0	6.0	5.0
P12	4.0	6.0	10.0	10.0	10.0	7.0	7.0	10.0	6.0	5.0
P13	2.0	4.0	6.0	6.0	6.0	8.0	8.0	6.0	4.0	3.0
P14	3.0	4.0	6.0	9.0	6.0	6.0	7.0	9.0	5.0	4.0
P15	3.0	4.0	8.0	9.0	6.0	6.0	6.0	9.0	5.0	4.0
P16	3.0	3.0	6.0	9.0	9.0	9.0	9.0	6.0	4.0	3.0
P17	4.0	5.0	9.0	10.0	11.0	11.0	11.0	8.0	5.0	4.0
P18	4.0	5.0	7.0	8.0	8.0	8.0	10.0	11.0	6.0	4.0
P19	4.0	5.0	5.0	11.0	5.0	10.0	5.0	12.0	4.0	3.0
P20	4.0	6.0	8.0	10.0	4.0	6.0	8.0	6.0	12.0	6.0
P21	4.0	8.0	11.0	5.0	8.0	12.0	6.0	5.0	12.0	7.0
P22	4.0	6.0	10.0	11.0	7.0	7.0	10.0	7.0	12.0	4.0
P23	5.0	6.0	12.0	10.0	7.0	9.0	10.0	12.0	7.0	6.0
P24	5.0	7.0	11.0	11.0	11.0	8.0	8.0	11.0	7.0	6.0
P25	3.0	5.0	7.0	7.0	7.0	9.0	9.0	7.0	5.0	4.0
P26	4.0	5.0	7.0	10.0	7.0	7.0	8.0	10.0	6.0	5.0
P27	4.0	5.0	9.0	10.0	7.0	7.0	7.0	10.0	6.0	5.0
P28	4.0	4.0	7.0	10.0	10.0	10.0	10.0	7.0	5.0	4.0
P29	5.0	6.0	10.0	11.0	12.0	12.0	12.0	9.0	6.0	5.0
P30	5.0	6.0	8.0	9.0	9.0	9.0	11.0	12.0	7.0	5.0
P31	5.0	6.0	6.0	12.0	6.0	11.0	6.0	12.0	5.0	4.0
P32	5.0	7.0	9.0	11.0	5.0	7.0	9.0	7.0	12.0	7.0
P33	5.0	9.0	12.0	6.0	9.0	12.0	7.0	6.0	12.0	8.0
P34	5.0	7.0	11.0	12.0	8.0	8.0	11.0	8.0	12.0	5.0
P35	6.0	7.0	12.0	11.0	8.0	10.0	11.0	12.0	8.0	7.0
P36	6.0	8.0	12.0	12.0	12.0	9.0	9.0	12.0	8.0	7.0

○ USERプログラム

ユーザー自身がお好みで10段階の「速度」をランダムに選択し、時間を設定して行うプログラムです。

1. 「U-01」「U-02」「U-03」の内、一つを選択します。同時に“TIME”窓口に[XX:00]が表示され、“M”を押すと時間の設定に入ります。
2. ハンドルの（+・-）を押して、時間の数値設定をします。設定範囲：0：00－99：00
3. 「M」ボタンを押して速度の設定に入ります、ハンドルの（+・-）を押し、速度の数値設定をします。
4. 10 段階まで登録をおえたら、スタートを押し約5秒で走行ベルトが動き出します。

※設定されたプログラム数値は次の設定まで保存されますので（断電の影響がありません）次回に直接USERを選択すれば使用可能になります。

※速度が変化いたしますので、運動を行う際に転倒などに気をつけて行ってください。

ブザー消音機能

システム初期ブザー設定はオンになっています。

オフにしたい場合は、スタンバイ状態でPROGRAM + STOPボタンを同時に押して下さい。bz offと表示され、ブザーが鳴らない設定になります。

※再度 PROGRAM + STOPボタンを押すと、bz onと表示されてブザーが鳴る設定に戻ります。

簡易体脂肪計について

設定方法（簡易体脂肪計ですので、目安として参考程度にご利用ください。）

- プログラムボタン「P」を押し「FAT」を選択します、“CALORIES/PULSE”欄に「F」表示されます。
- モード「M」ボタンを押し、窓口に「F 1」性別が表示され、“TIME /DISTANCE”欄に[01]が点滅し、「+」と「-」ボタンで性別項目を設定し、01（男性）02（女性）を選択します。
- Mボタンを押し、“CALORIES/PULSE”窓口に「F 2」が表示され、年齢の入力となります、“TIME /DISTANCE”窓口に「25」が表示され、「+」と「-」ボタンで(任意の数値を入力)自分の年齢を入力します。（入力範囲：10～99歳）
- Mボタンを押し、“CALORIES/PULSE”窓口に「F 3」が表示され、身長の入力となります、“TIME /DISTANCE”窓口に「170」が表示され、「+」と「-」ボタンで(任意の数値を入力)自分の年齢を入力します。（入力範囲：100～220 cm）
- Mボタンを押し、“CALORIES/PULSE”窓口に「F 4」が表示され、体重の入力となります、“TIME /DISTANCE”窓口に「70」が表示され、「+」と「-」ボタンで(任意の数値を入力)自分の体重を入力します。（入力範囲：20～150 kg）
- Mボタンを押し、25秒FAT測定モードを実施します。“TIME /DISTANCE”窓口に「0:25」が表示され、体脂肪測定左右の脈拍センサーを両手でしっかりと握った状態で測定します、約25秒程でカウントダウンし、“TIME /DISTANCE”窓口に体脂肪値が表示されます。表示されてから約10秒後、或いは“M”ボタンを押すと、スタンバイモードに戻ります。

※25秒以内にFATの信号を受信しない場合は“CALORIES/PULSE”窓口に「0」と表示し、スタンバイモード状態になります。

※あくまでも簡易測定であることをご理解願います、様々な要素に影響を受ける為、不正確な数値が表示される場合がございます。正確な測定をお望みの場合は、お客様にて別途専用器具をご用意いただき測定をお願いいたします。

参考データ

F-1	性別	01男	02女
F-2	年齢	10----99	
F-3	身長	100----220 (cm)	
F-4	体重	20----150 (kg)	
F-5	FAT	≤18	やや痩せぎみ
	FAT	=(19---24)	理想範囲
	FAT	=(25---28)	やや太りぎみ
	FAT	≥29	肥満可能性

保守運用について

走行ベルトの調整

本機は走行ベルト（以下：ベルト）を前後のローラーで引き、張りを持たせることで走行をさせています。現在ご使用になっている状態で足踏みプレート等にあたっていない場合には、現状で使用をお続けになって下さい。もし、下記のような症状があった場合に、ベルトの調整を行うことをお勧めいたします。

※注意：ベルト調整をする場合、3～5km/h の速度で調整をして下さい。その際、六角レンチで調整ネジを回しすぎると、急激にベルトが偏りベルトを破損する恐れがありますので、慎重に調整を行って下さい。

■ 使用中、足を踏み込むと止まってしまう／空滑りをしてしまう

- 1 右調整ネジに六角レンチを差込右回しで90度回して下さい。
- 2 左調整ネジに六角レンチを差込右回しで90度回して下さい。
- 3 左右の調整後、一旦、ベルトを止め、自身で走行してみて止まり/すべりがいいかを確認して下さい。
- 4 まだ、止まり/すべりがある場合には上記1～3までの手順を繰り返して調節して下さい。

■ ベルトが持ち上がらない（縦に指2本程度入らない）場合

- 1 右調整ネジに六角レンチを差込左回しで90度回して下さい。
- 2 左調整ネジに六角レンチを差込左回しで90度回して下さい。
- 3 ベルト中ほどの左右どちらか片方の端をつまみ上げ、指2本程度持ち上がる状態に調節できたか確認して下さい。
- 4 まだベルトが持ち上がらない場合は上記1～3までの手順を繰り返して調節して下さい。

■ ベルトが右側の足踏みプレート等にぶつかっている場合

- 1 本機を起動させクイックプログラムでスタートをし、スピードを3～5km/hまで上げて下さい。
- 2 右調整ネジに六角レンチを差込ベルトの寄りに応じて右回しに回して下さい。

(調整ネジを回しすぎますとベルトが急激に反対方向によりますので、調整ネジは少しずつ回して下さい。)

- 3 ベルトが徐々に左に寄ってきていることを確認して下さい。
- 4 まだベルトが右によっている場合は、1～3までの手順を繰り返して調節して下さい。

■ ベルトが左側の足踏みプレート等にぶつかっている場合

- 1 本機を起動させクイックプログラムでスタートをし、スピードを3～5km/hまで上げて下さい。
- 2 左調整ネジに六角レンチを差込ベルトの寄りに応じて右回しに回して下さい。

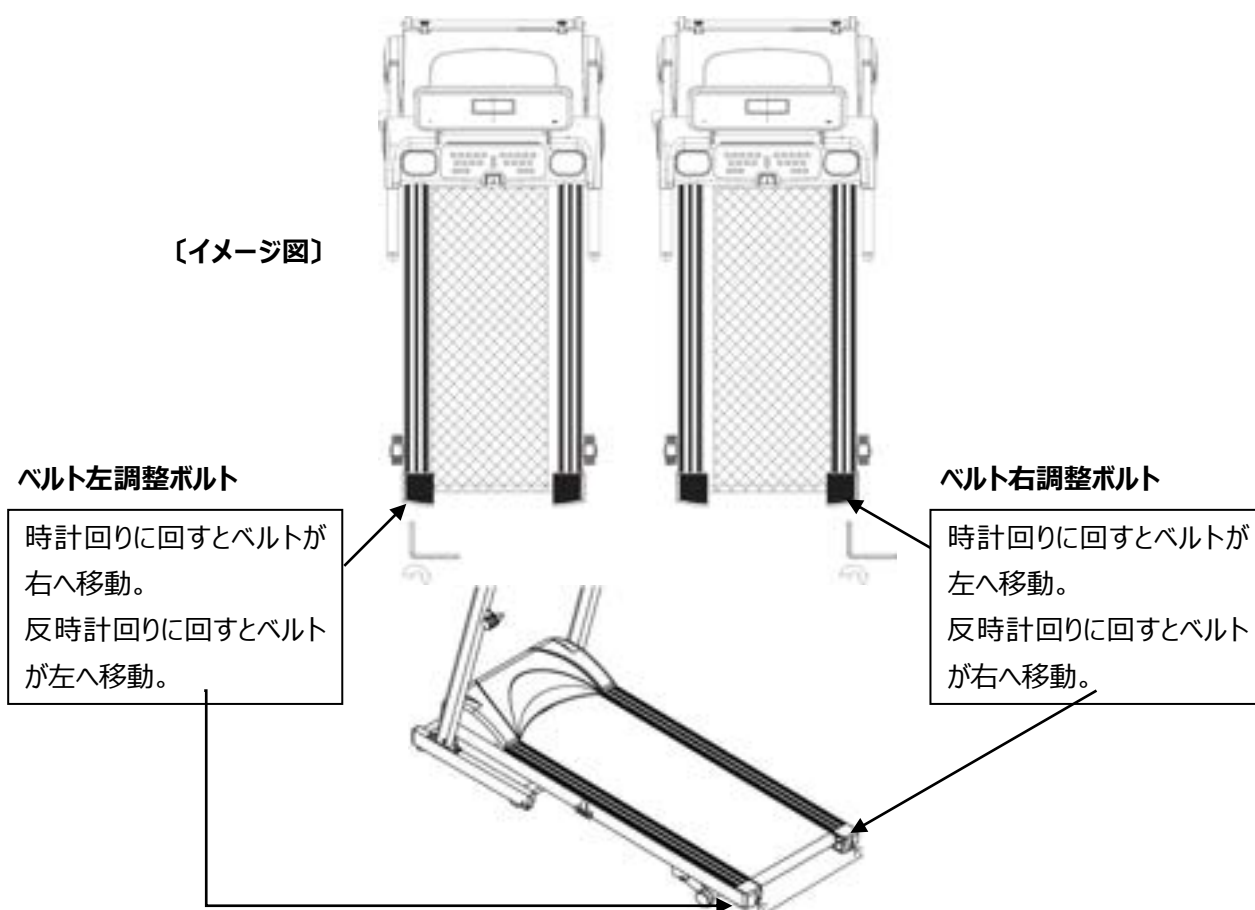
(調整ネジを回しすぎますとベルトが急激に反対方向によりますので、調整ネジは少しずつ回して下さい。)

- 3 ベルトが徐々に右に寄ってきていることを確認して下さい。
- 4 まだベルトが左によっている場合は、1～3までの手順を繰り返して調節して下さい。

■ ベルト調整の注意点

左右の足踏みプレートにベルトが触れずに、回転をしていれば調整は完了です。

ベルトをプレートに擦ってキズをつけないように注意して行って下さい。



潤滑剤（シリコンスプレー）の補充

本製品の走行板(走行ベルト下の板)には工場出荷時に潤滑剤が塗布されていますが、ご購入後の時間経過やご使用頻度に伴いベルトの裏側やボード上に埃が溜まる等の原因で摩擦が増大し、ベルトの消耗が激しくなる・モーターの寿命が短くなるなどの現象がおき、本来の性能を維持できなくなりますので定期的に清掃と潤滑剤の噴霧が必要となります。

■ 潤滑剤使用の目安

〔ご購入後の初期段階の噴霧目安〕

- ・ 工場出荷時に潤滑剤が走行板に塗られています。ご購入により効果が徐々に無くなってきます。
- ご購入後、シリコンスプレーをホームセンター等でご購入頂き、1ヶ月くらい経過しましたら、噴霧するようにして下さい。

〔上記以後の噴霧目安〕

- ・ 2週間以上ご使用のない場合は、運動前に走行面等のホコリを取り除いてから、必ず噴霧して下さい。
- ・ 最低でも1ヶ月に1度以上は噴霧することを心がけて下さい。

■ 潤滑剤の使用方法

走行ベルトの中ほどの左右どちらか片側の端をつまみ上げボード全体に噴霧して下さい。

※ 注意 潤滑剤を多量に噴霧するとベルトの作動にかえて悪影響（ベルトが滑る）を与えます。

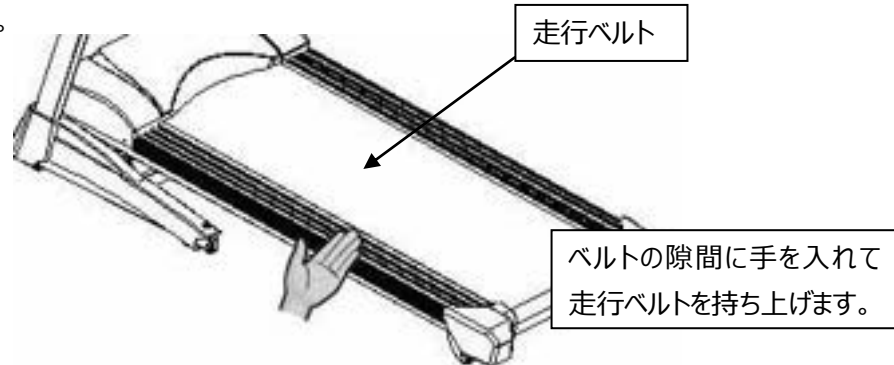
※ 注意 KURE556等機械油を潤滑油代わりに使用しますと油分でベタつき、かえて滑りを悪くします。

使用頻度が多い場合には回数を多めにするようにして下さい。

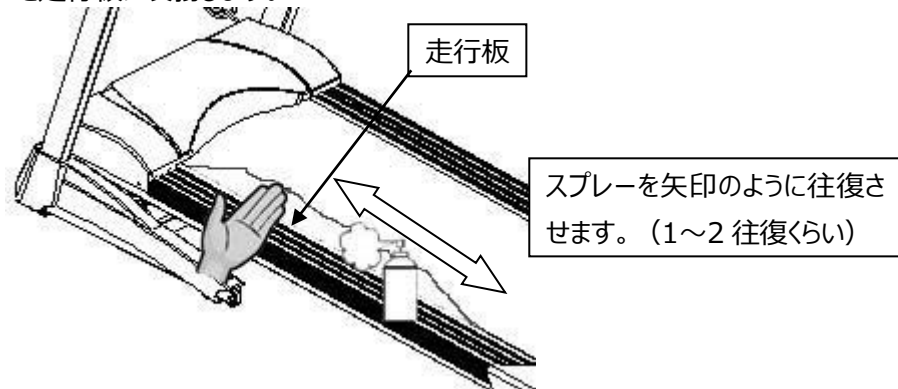
潤滑剤（シリコンスプレー）の噴霧の方法

シリコンスプレーを噴霧するときは、走行ベルトを停止させた状態で行って下さい。

1. 走行ベルトを持ち上げる。



2. 持ち上げた状態で、スプレーを走行板に噴霧します。



3. 反対側からも同じように行います。

※シリコンスプレーに付属している細いノズルをつけて噴霧すると、より効果的です。

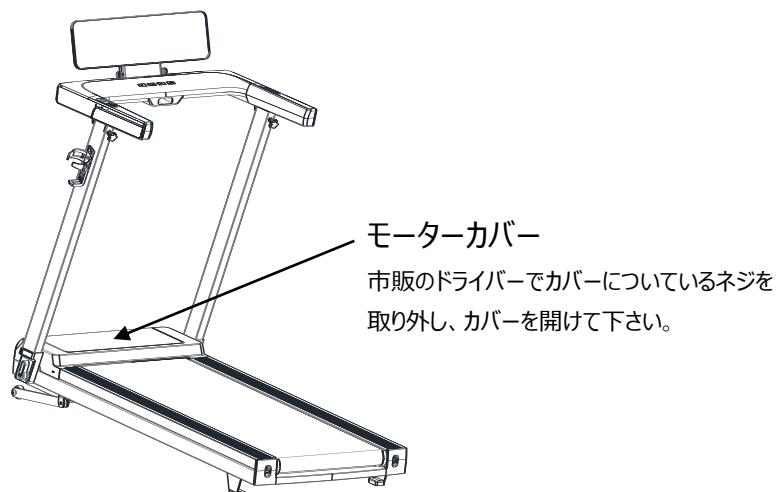
〔シリコンスプレーを噴霧するときの注意点〕

- ・シリコンスプレーのつけすぎには注意して下さい。（つけすぎの場合、ベルトが空回りしてしまいます。）
 - ・前後のローラーにかからないようにして下さい。
 - ・走行ベルト表面には絶対にシリコンスプレーをかけないで下さい。
 - ・シリコンスプレーを噴霧するときには、本体、溝等に溜まっているホコリを取り除いてから、噴霧するようにして下さい。
- シリコンスプレーはお近くのホームセンター等でご購入して下さい。

※ 1年に1回以上はモーターカバーをあげ、モーターカバー内のほこり等を掃除するようにして下さい。

その際、電源コードをプラグから抜いた状態で行って下さい。

清掃をする際は、電源コードをコンセントから抜いて下さい。抜かないで行うと思わぬ事故につながります。

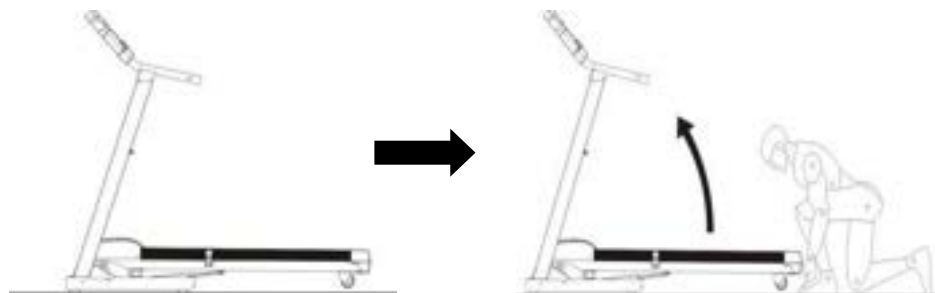


折りたたみ方法と折畳み解除方法

本機の折り畳みとその解除を行う際、必ず床面が平坦であり、障害物に乗り上げていないことをご確認下さい。
本機の水平が保たれていない場合、突然倒れ、破損やけがを負う恐れがあります。

折りたたみ方法

1. 本体が平らな状態であることを確認して下さい。
2. 電源コードをコンセントから抜き、両手で本体の後方を支柱側へ持ち上げて下さい。
3. 走行部分を押し上げ油圧シリンダーがまっすぐになるところまでロックさせ、ロックが確実にされていることを確認してから手を放して下さい。

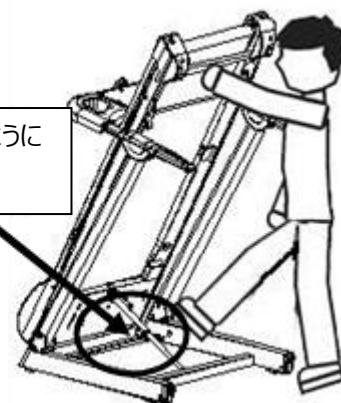


折りたたみ解除方法

1. 本体が平らな状態であることを確認して下さい。
2. シリンダーの中心部を軽く足で押しながら解除します。解除した時、本体を軽く手前に引いて下さい。
(解除できない場合は本体を少し押しながら解除して下さい。)
3. 手で本体を支えながら、下までゆっくりと降ろして下さい。

※強く押ししたり、足で蹴ったりすると破損の原因になりますので、絶対におやめ下さい。

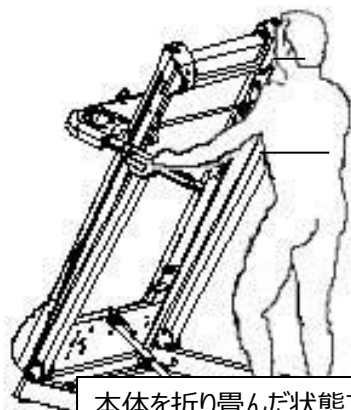
中心部分を軽く押すように踏んで下さい。



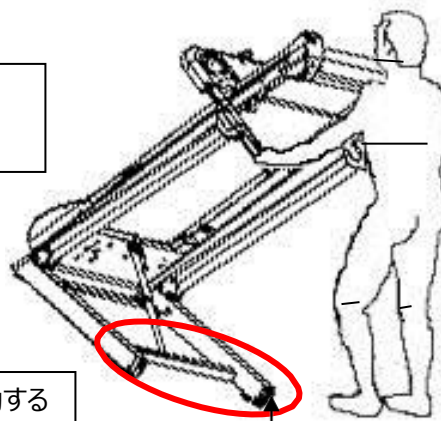
移動方法

本機の移動を行う際、必ず床面が平坦であり、障害物が周りがないことを確認してから行って下さい。本機は重量がありますので、床に傷がつくことがあります。移動の際には敷物等をご用意いただき、養生をしてから移動願います。

※体力等に自信のない方は危険ですので、2人以上で行うことをおすすめいたします。



移動用キャスターを軸に前部を浮かします。



本体を折り畳んだ状態で移動用キャスターを軸に、前後に移動することが可能です。

※移動用キャスターを軸に移動しないと、本体下のクッションや本体を破損する恐れがありますので、十分ご注意下さい。

イメージ図

消耗品のご購入

パーツのお求めや修理のご連絡は、大広株式会社までお問い合わせ下さい。

フリーダイヤル：0120-25-1622 携帯電話・PHS:03-5652-5056

受付時間：平日午前 10～12 時ならびに午後 1～5 時まで

製品メンテナンス

- 製品の美観を保つために、汚れや汗などは中性洗剤を薄めて含ませた布で拭き、その後乾いた布等でふき取って下さい。
- 水をかけたり、シンナー・ベンジンなどで拭かないで下さい。
- パネルの汚れや汗は、乾いた布で拭き取って下さい。
- ペダルの緩みなど、マシン各部位のボルト類に緩みが無いか常にチェックして、正常を保って下さい。

連続使用時間について

<使用時間を守って下さい！>

本製品を末長くご使用していただくために、モーター保護等の観点から下記に示す使用時間を必ず守って下さい。

- 連続使用時間は **100 分** までです。
- 次に使用するときには、先に使った時間の **倍以上** のインターバルを取って下さい。
(例：30 分間使用⇒60 分間以上マシンを休ませる。足元のメインスイッチも切して下さい。)
- 一日の総使用時間の限度は 8 時間までです。

※マシンを長くご利用頂くために、走行板へのシリコンスプレーを噴霧等、定期的なメンテナンスも忘れずに行ってください。

トラブルが起きたら

E-01	A: 接続不具合	各接続コネクタに不具合（接続不良・断線等）の可能性がある。 基盤、パネルの故障も考えられる。
	B: パネル不具合	接続検査、パネル交換
	C: 基盤不具合	接続検査、基盤交換
E-02	A: 過電流保護、 基盤不具合	基盤交換
	B: 過電流保護、 モーター不具合	モーター交換
E-05	A: 失速保護	基盤交換
	B: 動力保護	モーター交換
	C: 機械故障、 または接触不良	走行ベルトへのシリコンスプレー噴霧、モーターカバー内清掃、ローラー検査
E-06	電圧不足	右側支柱内の上下コード（パネル側と本体側）のコネクタの抜き差し確認、 モーターカバー内の各部コネクタの抜き差し確認、基盤またはモーター交換
E-08	モーター異常	モーターカバー内の各部コネクタの抜き差し確認、モーター交換
E-10	過電圧	基盤交換

故障かなと思ったら

症状	原因	対処方法
動かない パネルが表示しない	① 電源プラグが差し込まれてない ② 電源スイッチをオンにしていない ③ セーフティキーが外れている ④ 接続コネクタが外れている ⑤ メインコードが断線している	① プラグをコンセントに差し込んで下さい ② 電源スイッチをオンにしてください ③ セーフティキーをパネルに置いて下さい ④ コネクタの接続を確認して下さい ⑤ パーツの交換が必要になります
走行ベルトがあたっている	走行ベルトを調整していない	走行ベルトを調整して下さい
急に止まった	① セーフティキーが外れている ② ベルトがたるんで空回りしている ③ ベルトの摩擦が多い	① セーフティキーをパネルに置いて下さい ② ベルトを張り直して下さい ③ シリコンスプレーを噴霧して下さい
画面から文字が消えた	① 乾燥した場所等でのご使用の場合、静電気の可能性が考えられます ② モーター基盤の故障も考えられます	① 電源を一旦 OFF にしてから、静電気防止スプレー等を走行ベルトやパネル周りに噴霧して下さい。脈拍センサーや液晶付近に触らないようにして運動を行って下さい。 ② パーツの交換が必要になります。
走行中空回りや、一種運 止まったような気がする	① 走行ベルトがたるんでいる ② モーターベルトがたるんでいる ③ シリコンスプレーの塗りすぎ	① 走行ベルトを調整して下さい ② モーターベルトを調整して下さい ③ ペーパータオル等で拭いて下さい
モーターが熱くなる	① 長時間使用した ② 寒さでベルトが縮んだ ③ ベルトの摩擦が多い	① 30分以上操作しないで下さい ② ベルトをゆるめて下さい ③ シリコンスプレーを噴霧して下さい
本体下に粉が落ちる	・走行ベルト・モーターベルトがなじんでいない ・靴底のラバーがこすれている	本体の下を定期的に清掃する
音がする	① ガタツキ・キシミ音がする ② ローラーから音がする ③ ベルトの擦れたような音がする	① 音が出ている箇所を確認し、ネジを締め直して下さい ② ローラー軸の部分に機械油を吹き付けて下さい ③ ベルトがどこにあたっているかを確認し、走行ベルトを調整して下さい
コンセントを差し込むと火 花が出る	スイッチが入っている	スイッチを切ってからコンセントを差し込んで下さい。
走ると「キュッキュツ」と音が する	前ローラー・モーターベルトに埃がたまっている	前ローラーの付け根部分にグリス等の機械油を吹き付けて下さい。 モーターベルト、前ローラーを乾拭きして、埃等を取り除いて下さい。

保証書

本保証書は下記の保証期間ならびに保証条件にしたがって無償修理することをお約束するものです。この保証書によってお客様の法律上の権利を制限するものではありません。

品名	ルームランナー（家庭用）DK-7200EB
保証期間	ご購入日より1年間
ご購入日	年 月 日
お名前	
ご住所	
T E L	- -

- (1) 取扱説明書に従った正常な使用状態で故障した場合は、無料保証いたします。
- (2) 保証期間内に故障した場合は、本書（もしくは当社から発送した年月日を示す証票）をご提示下さい。
- (3) 保証期間内でも次の場合には保証は受けられません。
 - お買上げ後の移動、落下、転倒等の故障及び損傷
 - 本来の使用目的以外による故障及び損傷
 - 火災、地震、風水害、落雷、その他天災地変・公害・使用環境にともなうサビ・塩害等による故障及び損傷
 - 保管上の不備による故障及び損傷
 - 不当な修理、改造による故障及び損傷
 - 取付場所の床面の損傷
 - 本保証書の添付のないもの
- (4) 使用に伴う消耗品は、無償修理交換の対象になりません。
- (5) 家庭用以外に使用した場合は、無償修理交換の対象になりません。
- (6) 本保証書は再発行いたしませんので大切に保管して下さい。
- (7) 保証期間が過ぎた後の故障については有償にて修理交換します。
- (8) 本保証書は日本国内のみ有効です。
- (9) 修理品についての運賃、組み立て、諸費用は原則としてお客様負担でお願いします。
- (10) 本保証書は、お買上げ年月日、販売店名、販売店印が記載されていないと無効です。
ただし、商品をお届けした際の配送伝票控や購入日が証明できるもの等がある場合はその限りではありません。
- (11) 出張修理に関しては、保証期間内でも有償になる場合があります。

開発販売保守 大広株式会社

〒103-0007 東京都中央区日本橋浜町 3-41-4 2F

TEL : 03-5652-5056 / FAX : 03-5652-5078

受付時間（平日 AM10:00~12:00

PM1:00~5:00）

フリーダイヤル : 0120-25-1622

携帯電話・PHS:03-5652-5056

受付時間 : 平日午前 10~12 時・午後 1~5 時まで