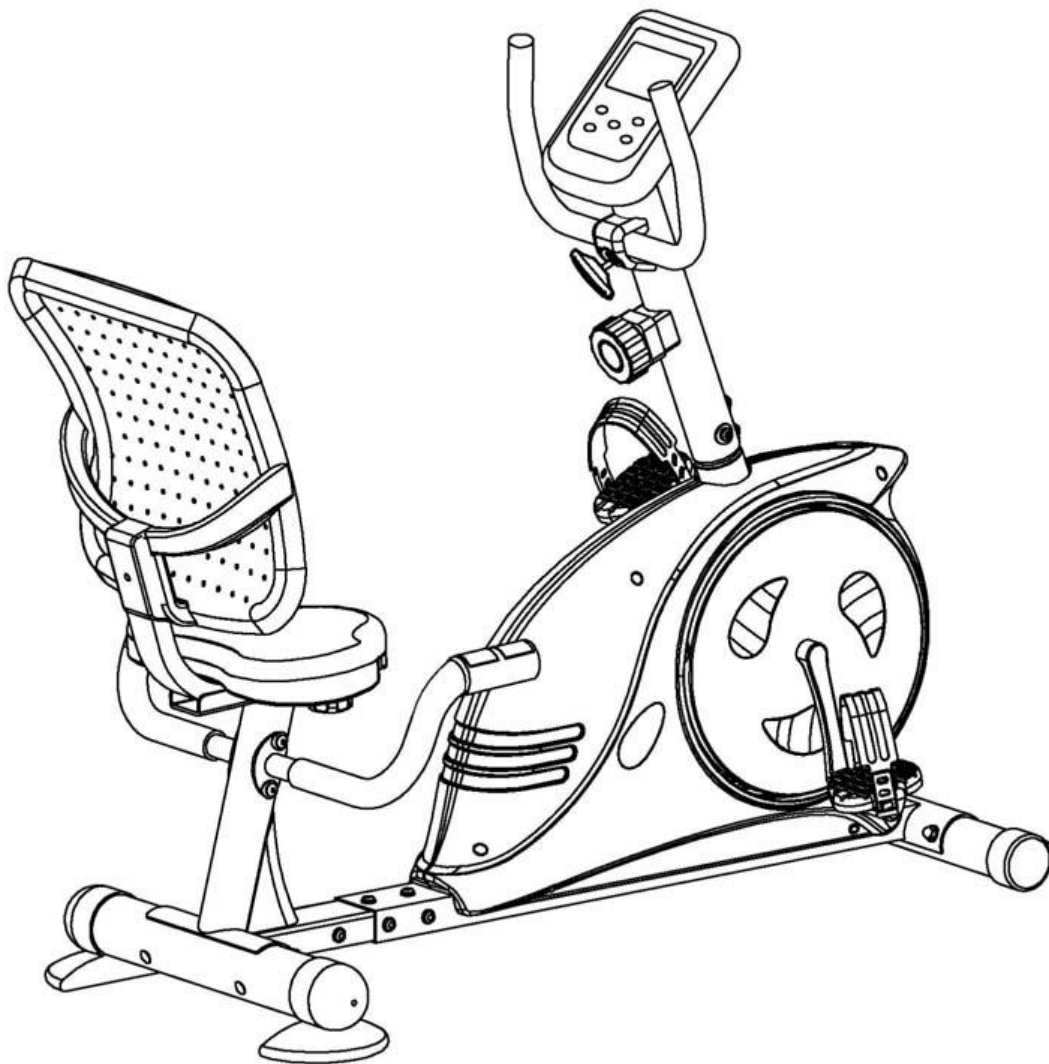




家庭用リカンベントバイク DK-8604R 取扱説明書



このたびは リカンベントバイク(家庭用)DK-8604R をお買い上げいただきまして誠にありがとうございます。

◎まず、本説明書を最後までお読みください。運動器具は一般的な家電製品と違い、人の体重や大きな力が掛かる器具の為、若干のメンテナンスを必要とします、本説明書の内容を十分ご理解いただいた上で正しくご使用くださいますようお願い申し上げます。

◎ 本書巻末に「保証書」がついていますので、配送業者の送り状伝票とともに大切に保管してください。

◎ 本機は家庭用※として軽頻度の運動向けに開発・設計しています。

※設計上、トレーニングジム・介護・福祉・教育の現場、ホテル・マンション・オフィスなどの共用設備の使用は想定していません。保証の期間・内容に影響しますので予め用途をご確認くださいようお願い申し上げます。

◎ 改良のため、デザイン・仕様を一部変更している場合があります。

※本書に記載されている数値は、実数と多少の差異が生じる場合があります。予めご了承ください。

安全上の注意

取扱説明書の注意及び警告内容は、危険の度合いによって2段階に別れております。記載されている内容をよく理解していただき、取扱説明書に従ってご使用ください。いずれも安全に関する重要な内容ですので、必ず守ってください。



警告 誤った取扱いをすると人が死亡又は重傷を負う可能性が想定される内容



注意 誤った取扱いをすると人が障害を負う可能性及び物的被害の発生が想定される内容



警告

☆使用上の警告

- 1) 無理をせず軽いスピードから始めて下さい。
- 2) 急激な運動は体に負担が掛かります、少しでも異常を感じましたら運動を中止して医者にご相談下さい。
- 3) お子様、本機を使用したり、遊ばないようにして下さい。また、使用中はお子様近づかないようにして下さい。お子様、お年寄りの方が運動される際には、必ず付添の人をつけて行って下さい。
- 4) お年寄り・体の不自由な方、病気をお持ちの方のトレーニング・リハビリ用にご使用の場合、必ずかかりつけの医師にご相談下さい。
特に次のような方（心臓病・高血圧・糖尿病・呼吸器疾患・妊娠中・ペースメーカー・人口心肺装着の方）
- 5) 内部点検や修理の際は販売店の指示に従って下さい。
各部の機能が正しく作動しているかどうか、またネジ・ボルト等の緩みやガタがないか、使用前に必ず点検して下さい。
- 6) 乗降する場合には、ハンドルにもたれかかったり、使用中に周囲の人が製品及び使用者を押したり、引いたりしないで下さい。運動の妨げとなったり、安全性を損ないケガをしたりする場合があります。
- 7) 同時に2人以上でご使用なさないで下さい。
- 8) 裸足でのご使用はせず必ず、靴を履いて運動を行ってください。その際、紐等がペダル等に絡まない様に処理してから行ってください。

<使用時間を守ってください！>

本製品を末長くご使用していただくために、下記に示す使用時間を必ず守ってください。

●連続使用時間は**60分**までです。

●次に使用するときには、先に使った時間の**倍**以上のインターバルを取ってください。

（例：30分間使用⇒60分間以上マシンを休ませる）



注意

☆使用上の注意事項

- 1) トレーニングの前後に必ずストレッチ（準備体操）を入念に行ってください。
トレーニングをするたびに、筋肉はほんの少し傷みます。そのままにしておくと筋肉が縮み、その状態で数年間スポーツを行うと、筋肉が堅い弦の様に簡単に切れやすくなります。ストレッチは、必ずトレーニング前後に行うように習慣をつけましょう。
- 2) 食後のトレーニングはやめましょう。胃に流れる血液が、体を使うことにより胃に流れにくくなって消化に影響を与えるので、食後2時間位あけてトレーニングをして下さい。
- 3) 本機ご使用時は、必ず運動靴を履き、回転、駆動部に巻き込まれる恐れがある紐等のない服装でご使用下さい。
- 4) 運動方法につきましては、使用方法以外での使用はおやめ下さい
- 5) 本機は一般家庭用のトレーニング機として作られていますので、一般家庭以外でのご使用はおやめ下さい。（ご使用の場合は無償修理交換の対象外になります。）
- 6) 異物を商品内部に入れないでください。異物が入ったまま使用すると、故障の原因となります、特にお子様のおられるご家庭では注意して下さい。
- 7) 体重が100Kg以上の方はご使用なされないようにして下さい。
- 8) 速度30km/h以上での連続使用や過度な筋力トレーニング使用はおやめください。
- 9) サビの発生や負荷の調節不調、メーター等の故障の原因となりますので次の場所には設置、保管はしないで下さい。
 - ・直射日光、暖房設備、火気のために著しく温度が上昇する場所
 - ・屋外の設備（屋根付ガレージ等）や浴室付近等の湿気の多い場所
 - ・磁気や電氣的雑音の発生しやすいものの近く

☆保管上の注意事項

- ご使用前にはハンドル・接合部分のガタや、緩み等がないよう確認して下さい。
- 本機は使用中の運動が十分確保できる水平な床面に設置して下さい。
- 本体には絶対に寄りかかったり、乗らないで下さい。
- 使用場所の周囲に物を置くと、思いがけないケガや事故につながりますので、必ず整理整頓してからご使用下さい。
- 本機は必ず平らな場所に設置して下さい。
- 廊下やフローリングまたは畳の部屋で組立てやご使用になると、床を傷つける場合があります。必ず、布やカーペットを敷いて傷を付けないようにして下さい。
- 本機を廃棄する場合は、粗大ごみとして各自治体の方法に従って処理してください。
- ペダル及びベルト、サドル、バックレスト、ノブボルトは消耗品のため、ご購入より3ヶ月以上経過したものについては有償となります。

仕様

品名:リカレントバイク

型番:DK-8604R

本体重量:31kg

本体サイズ:W62×L119~125×H107(cm)

使用者体重制限:100kg

材質構造:スチールパイプ・ウレタン・ABS樹脂

負荷方式:マグネット式(8段階)




使用電源:単三乾電池 2本(マンガン乾電池)

脈拍検知方式:ハンドグリップ式

生産国:中国

パーツ早見表

パーツ表の中には本体に装着されているものがあります。
ステップごとに必ず確認してから組立てをおこなってください。

1:本体① 	2:本体② 	3:フロントスタンド (キャスター機能付) 	4:リアスタンド-1 	5: リアスタンド-2 
6:シートフレーム  6-1:カバーとネジ 	7-1:ノブボルト  7-2:ワッシャ 	8:サドル 	9:バックレスト 	10:ハンドル (心拍付) 
11:ペダル・バンド 11-L:左  11-R:右 	12:負荷ダイヤル 	13:パネルポスト 	14:フロントハンドル 	15:スペーサー  17:ハンドルレバー 
16:ハンドルカバー 	18:パネル 	A1:ボルト 16mm  A2:ワッシャ 16mm 	A3:ワッシャ 12mm  A4-1:ボルト  A4-2:ボルト 	A5:ナット  A6:ワッシャ 25mm 
A7:ボルト  A8:ワッシャ 	A9:ボルト  A10:ワッシャ 	A11:ボルト・ワッシャ  A12:ボルト・ワッシャ (パネル用) 	工具類 	

組立方法

*組み立てる前にすべての部品が揃っているかを確認した後、ステップ1から順番に組み立ててください。

(1・本体についているネジが欠落している場合がありますので、梱包されていた箱の中も確認してください。

2・本体についているネジは必ず作業を行う直前にはずしてください。*先に外してしまうとどの部分のボルトが分からなくなりますので必ずお守りください。)

本体重量がありますので、必ず2名以上の大人の方で作業を行ってください。

ステップ1 (スタンドの取付)

軽く押しながら入れてください。

<1> 4 : リアスタンド-1 に、5 : リアスタンド-2 を取り付
けます。

押しすぎて割らないようにして下さい。
(入れる時には当て布等をして下さい。)

<2> <1> を 2 : 本体② に A4:ボルト A:5 ナット
A:6 ワッシャにて固定します。

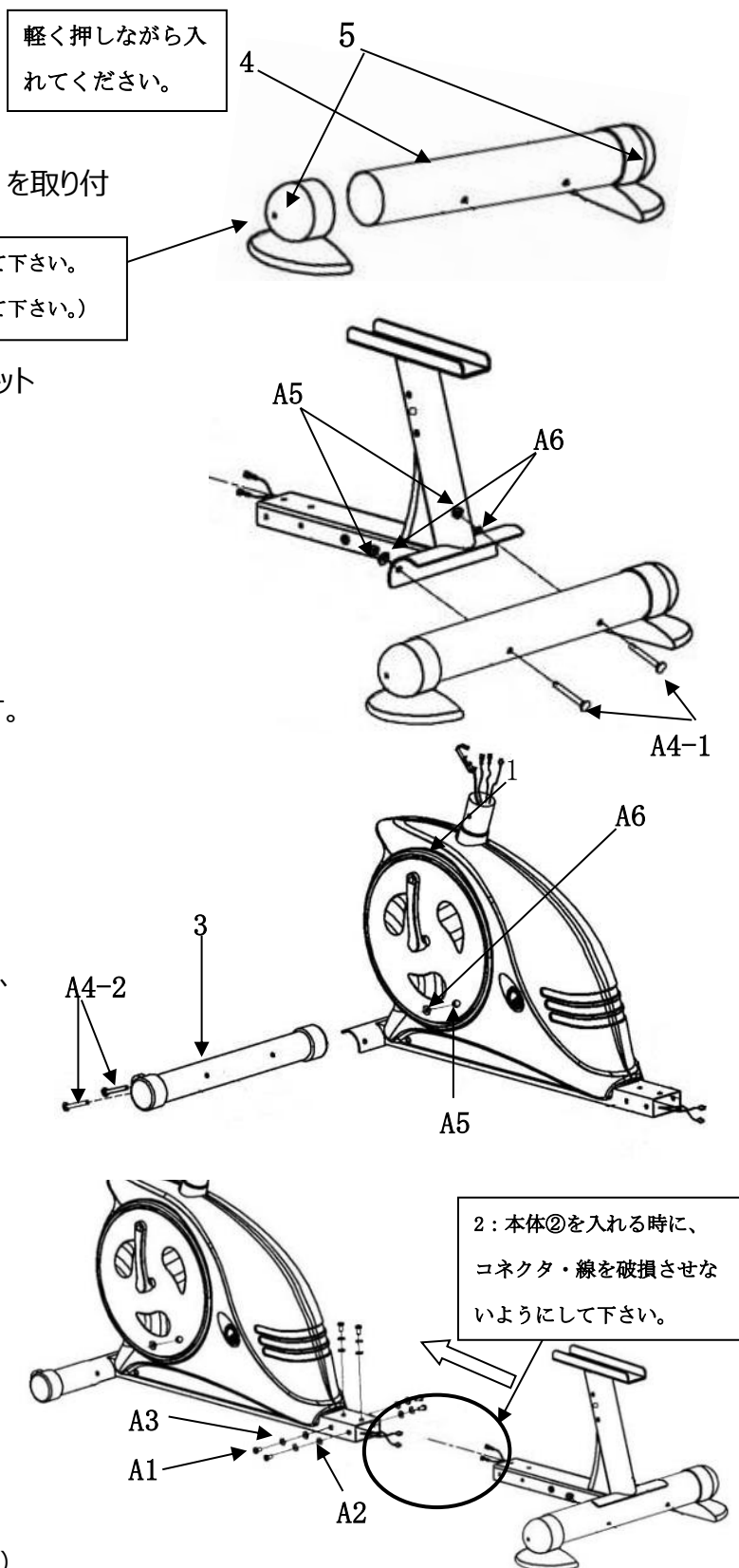
<3> 1 : 本体① に 3 : フロントスタンド
A4:ボルト A:5 ナット A:6 ワッシャにて固定します。

<4> 中央にあるコネクタ (点線部分) をつなぎ、
2 : 本体② を 1 : 本体① に挿入し、A1:ボルト、
A3 : ワッシャ、A2 ワッシャで6ヶ所固定します。

<5> 右図の○印 2 : 本体② に
A1:ボルト、A2 ワッシャ
2ヶ所固定します。

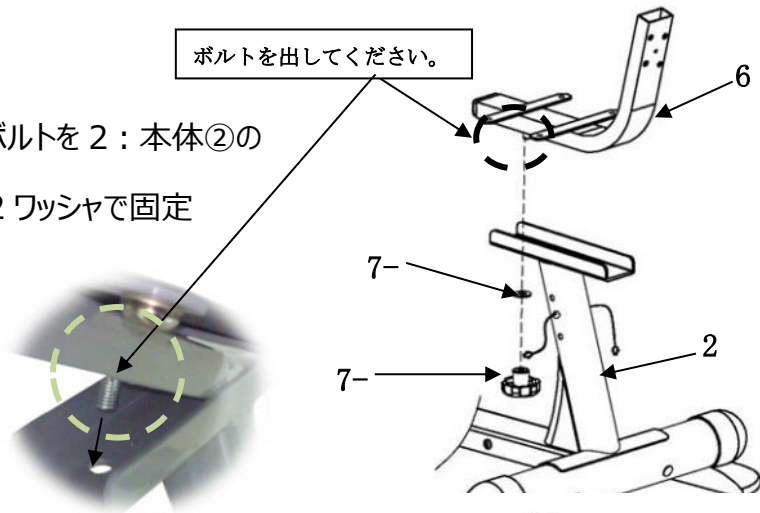
ワンポイント

配線のコネクタは、2本ずつ出ていることを確認の上、
オス・メス形状の合うものを接続してください。
(形状の同じものの場合、どちらに差し込んでも大丈夫です)

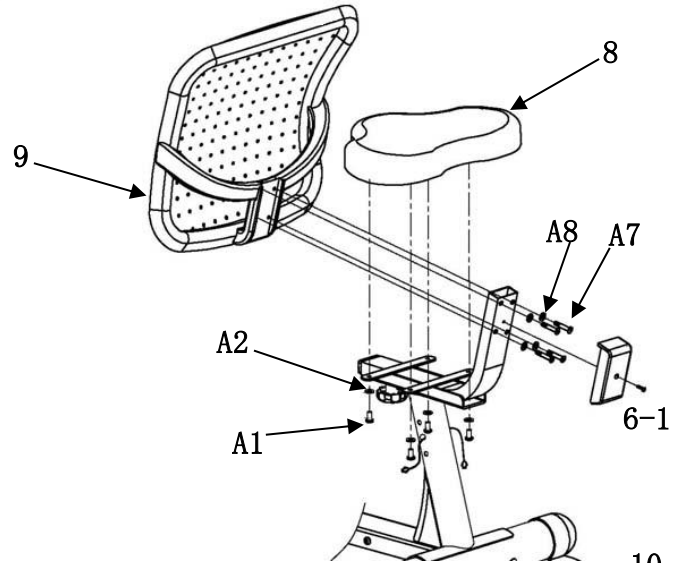


ステップ 2 (シート部の組立)

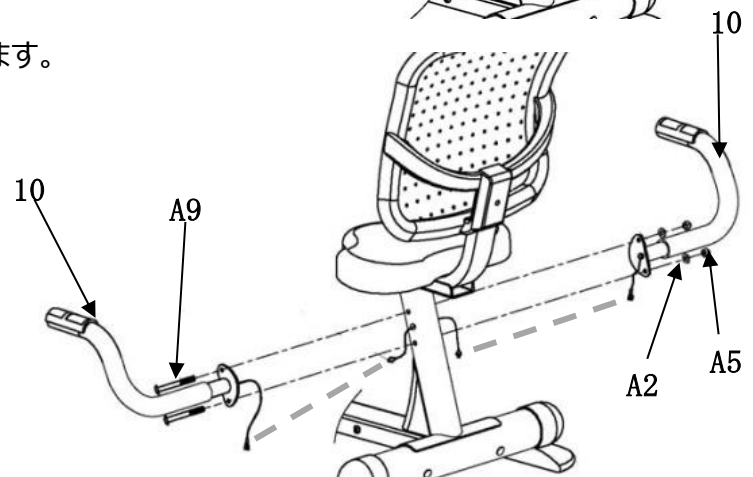
<1> 6 : シートフレームからでてくるボルトを 2 : 本体②の溝から下にだし、7-1 : ノブボルト・7-2 ワッシャで固定します。



<2> <1>に 8 : サドルを A1 : ボルト・A2 ワッシャ、9 : バックレストを A7:ボルト・A8 ワッシャで固定し、6-1 : カバーを最後に固定します。



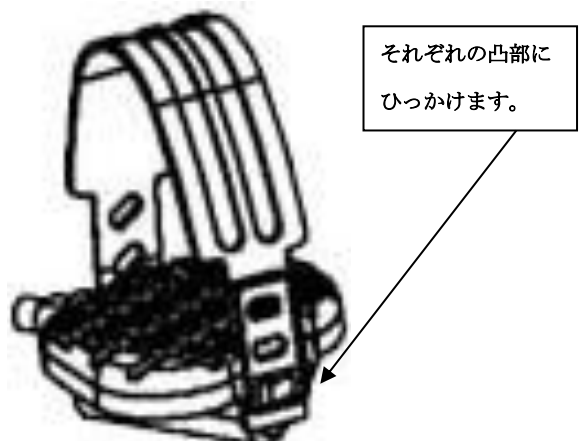
<3> 10 : ハンドルから出ているコネクタと 2 : 本体② (点線部分) から出ているコネクタを接続した後、A9 : ボルト、A2 : ワッシャ、A5 ナットで固定します。



ステップ 3 (ペダルバンド・ペダル固定)

<1> ペダルにバンドを取付けます。(左 (L)、右 (R) を間違えないようにして下さい。)

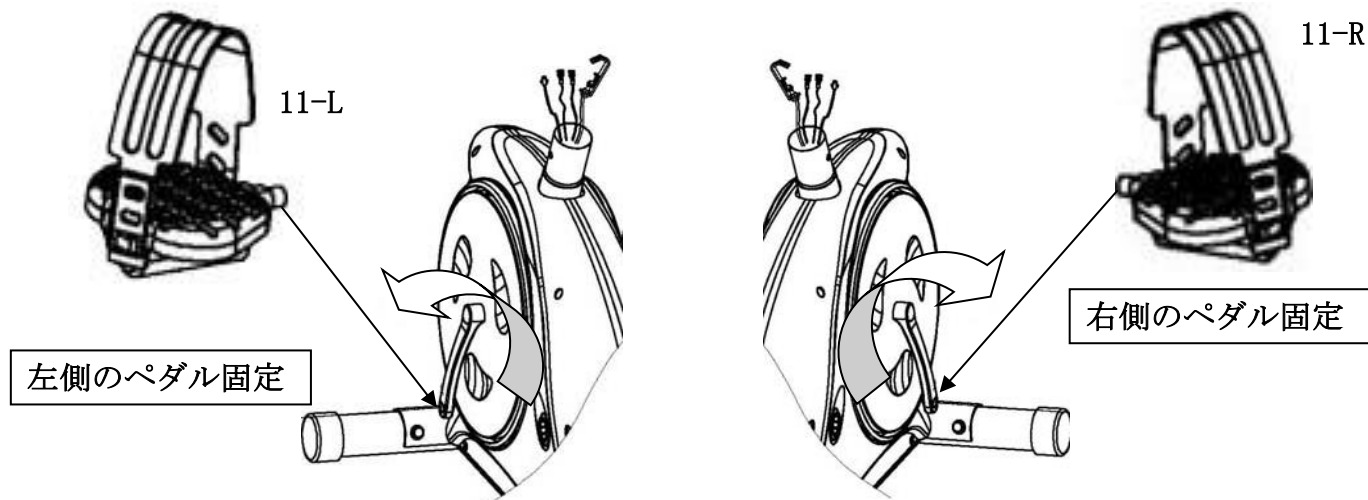
バンド及びペダルには L (左)・R (右) の印がありますので、必ず、同じ印の物を取り付けてください。



<2> <1>で組立てたペダルを 1：本体①に固定します。左側のペダルは左回りに、右側のペダルは右回しでねじこんでください。（左ペダルはL、右ペダルはRのマークがありますので間違えないように確認して取り付けてください。左右間違えますとネジ山が破損し取り付けができなくなりますので注意して組み立ててください。）

ペダルは垂直に凹部に合わせてから、回すようにして下さい。

（斜めに回すとネジ山が潰れてしまいますので、注意してください。）



ステップ 4 (パネルポスト・負荷ダイヤル固定)

<1> 1：本体①から出ているワイヤーを 13：パネルポスト

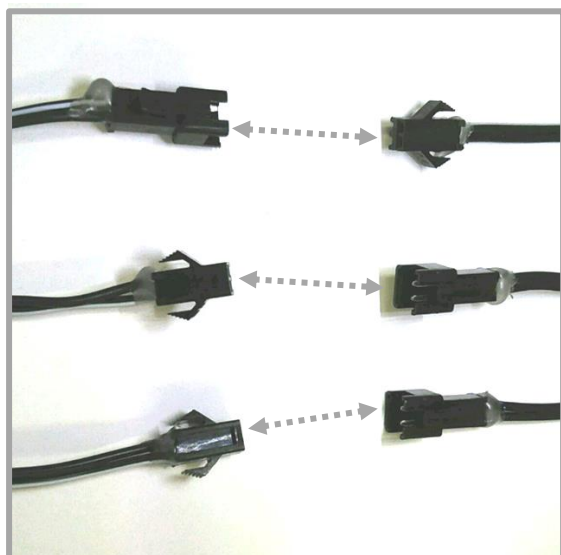
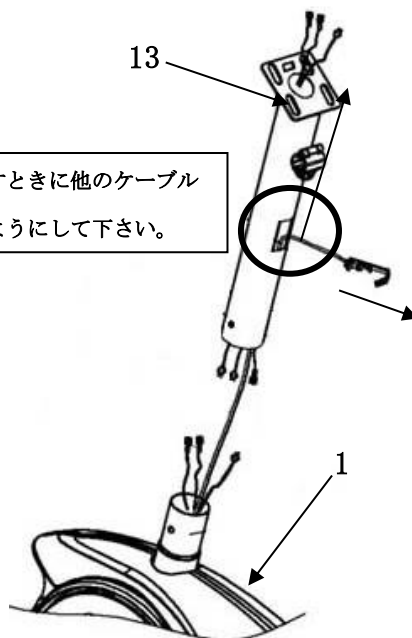
トの中に挿入し、丸印の所から先端を出します。

<2> 1：本体①から出ているコネクタと

13：パネルポストから出ているコネクタを接続します。

（コネクタはサイズが同じものを接続してください。）

ワイヤーを通すときに他のケーブルを絡ませないようにして下さい。

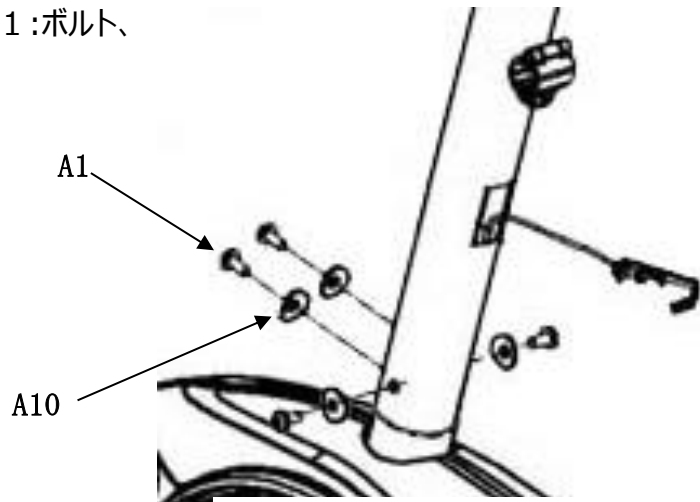


ワンポイント

配線のコネクタは、パネル側・本体側ともに 3 本出ていることを確認の上、オス・メスの形状の合うものを接続してください。

（形状の同じものが 2 か所ありますが、どちらに差し込んでいただいても大丈夫です。）

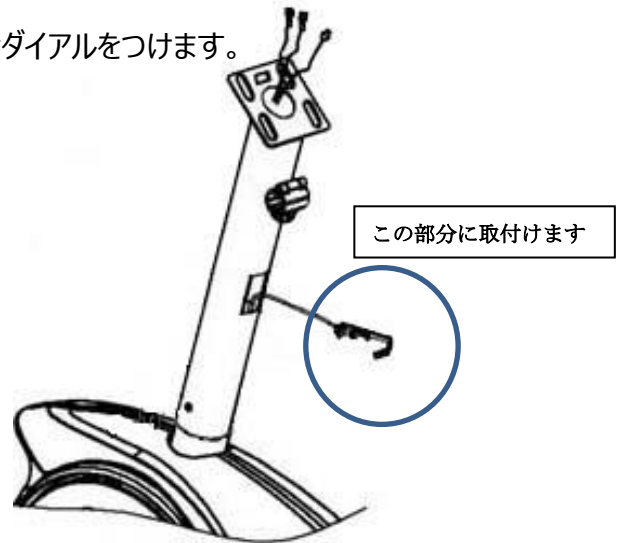
<3> 13 : パネルポストを 1 : 本体①を A 1 : ボルト、
A10 ワッシャで固定します。



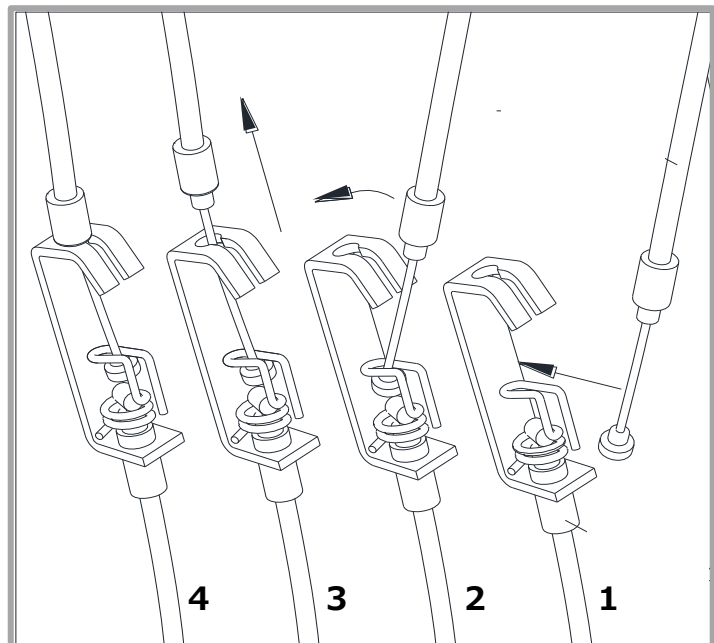
<4> 13 : パネルポストから出した先端部分に、12 : 負荷ダイヤルをつけます。

下図参照

下右図 1 の様にダイヤルを回しポスト側のワイヤーを一番伸びている状態にしていただき、本体側のフックに 2 のように引っ掛けてください。次にポスト側のワイヤーを引き上げ 3 ~ 4 のように本体側の金具の上部にポスト側ワイヤーをはめ込んでください。4 のように組み上がればワイヤーの取り付けは完了です。



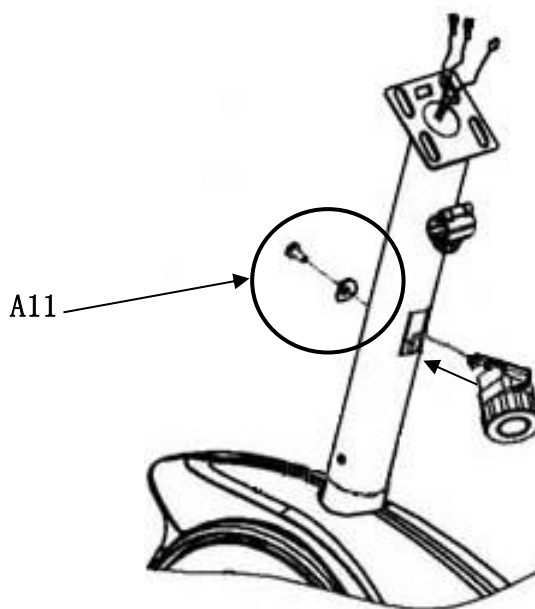
まずダイヤルを回し、ワイヤーを長くしてください。



※この作業は力を擁する組立て部分となります、強めに力いっぱい引っ張ってください。

※ペダルを回しながら、負荷ダイヤルで【LOW】と示された「1」から【HIGH】の「8」に向かってゆっくりとギアチェンジしてみてください。「軽」→「重」へ負荷が次第に変化していけば、ワイヤーの接続は正常です。

<5> <4> で組立てた 12 : 負荷ダイヤル
を 13 : パネルポストに A11 : ボルト・ワッシャ
で固定します。



ステップ 5 (フロントハンドル固定)

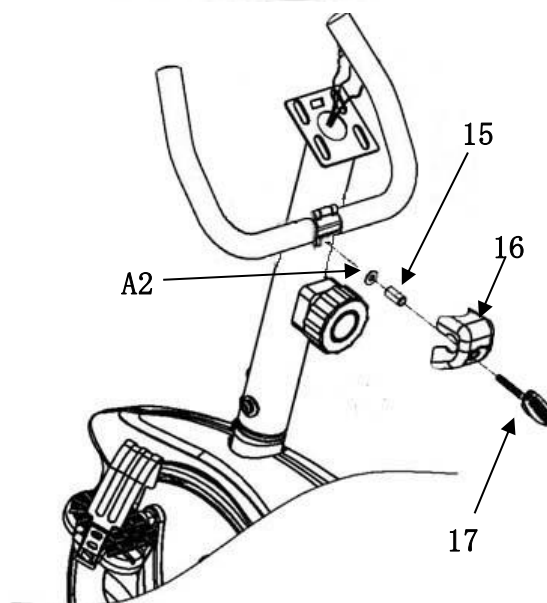
13 : パネルポストに 14 : フロントハンドルを
A2 ワッシャ、15 : スペーサー、16 ハンドルカバー
17 : ハンドルレバーで固定します。



<1>フラップを上げます。

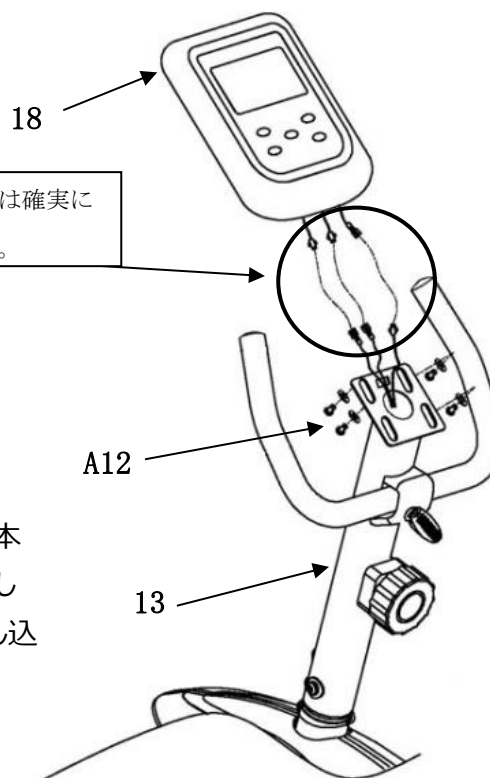


<2>フラップを上げたところ
に 14 : フロントハンド
ルを入れ、フラップを降ろ
します。



ステップ 6 (パネルの固定)

18 : パネルに電池を入れた後、
18 : パネル裏についている、
A12 : ボルト・ワッシャを外し、
13 : パネルポストから出ているコネクタと
18 : パネルから出ているコネクタ接続後、
18 : パネルを 13 に A12 で固定します。



コネクタの接続は確実に
行ってください。

ワンポイント 配線のコネクタは、パネル側・本体側ともに 3 本
出ていることを確認の上、オス・メスの形状の合うものを 接続し
てください。(形状の同じものが 2 か所ありますが、どちらに差し込
んでいただいても大丈夫です。)

**※組立は以上で終了です。 緩み・ガタつきの
無いことを確認の上、設置をお願い致します。**

パネル表示説明、操作方法

操作を 10 分以上行わない場合には、パネル表示が自動的に消灯します（スリープモード）。



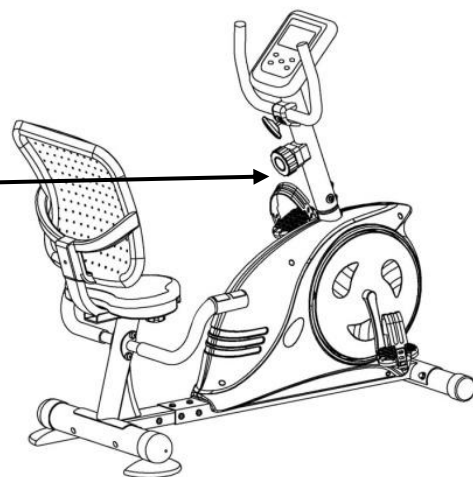
- ① リセットキー：設定を「0」・体脂肪を測るときに押します。（*総距離は「0」になりません。）
- ② モードキー：運動を行っていない時に時間、距離、カロリーの目標値を設定するキーです。
- ③ アップ/回復（リカバリー）：数値を入力するとき、リカバリーを行うとき押します。
- ④ ダウンキー：数値等を入力するキーです。
- ⑤ 体脂肪キー：運動を行っていない時に体脂肪を測るときに押すキーです。

パネル表示について

1. SPEED：速度が表示されます。**(連続して 30km/h を超える速度での使用はやめてください。)**
2. TIME：時間が表示されます。モードキーを押して任意に 1 分単位で設定してエクササイズが行えます。任意に設定した時間からカウントダウンし、0 になったときに音がします。
3. DIS：距離の表示をします。モードキーを押して任意に 0.1km 単位で設定してエクササイズが行えます。任意に設定した距離からカウントダウンし、0 になったときに音がします。
4. CAL：カロリーを表示します。セットキーを押して任意に 1 kcal で設定してエクササイズが行えます。任意に設定した時間からカウントダウンし、0 になったときに音がします。
5. TEMP：簡易的に温度を表示します。（パネルが非表示のときのみ）
6. PULSE♥：心拍数（簡易）を表示します。両手でハンドル部のパルスを握ることにより測定できます。パルスに「P」の表示がされている場合には計測できません。

すぐに運動を始めるには・・・（マニュアルモード）

負荷ダイヤルにてペダルの負荷を調整した後
ペダルを漕ぐと自動的にパネルが立上り、
スピード、時間、距離、カロリーを表示します。
「モード」を押すことで RPM（回転数）を表示させる事ができます。



設定方法・・・（プログラムモード）

（*設定によっては 60 分を超えてしまいますので、必ず連続使用時間はお守りください。）

時間・距離・カロリーを目標の数値に設定をしてエクササイズができます。

[時間設定]：モードキーを押し **TIME** 欄を点滅させ、アップ・ダウンキーで任意に 1 分単位で設定してください。
点滅が止まったらエクササイズが行えます。設定した時間からカウントダウンし、0 になったときに警告音がします。

[距離設定]：モードキーを押し **DIS** 欄を点滅させ、アップ・ダウンキーで任意に 0.1 キロ単位で設定してください。

点滅が止まったらエクササイズが行えます。設定した時間からカウントダウンし、0 になったときに警告音がします。

[カロリー設定]：モードキーを押し **DIS** 欄を点滅させ、アップ・ダウンキーで任意に 0.1 キロ単位で設定してください。

点滅が止まったらエクササイズが行えます。設定した時間からカウントダウンし、0 になったときに警告音がします。

[温度選択]：モードキーを押し **℃**（摂氏）または **F**（華氏）を点滅させてアップ・ダウンキーにてどちらかに選択
できます。

簡易体脂肪の測定方法（*この機能は、あくまでも簡易的ですので参考程度にご使用ください。）

① <体脂肪> キーを押します。→②（No. 1～8）をアップ・ダウンキーで選択しモードキーを押し確定
します。→③体重（kg）アップ・ダウンキーで選択、モードキーで確定。→④身長（cm）アップ・ダウンキーで
選択、モードキーで確定。→⑤年齢アップ・ダウンキーで選択、モードキーで確定。→⑥男・女アップ・ダウンキーで
選択、モードキーで確定。→⑦リセットキーを押す。→⑧両ハンドルをそれぞれ握る。（約 10 秒）

*測れない等の場合「Er.1」が出ます。その場合、リセットキーは押し、再度行ってください。

回復（リカバリー）

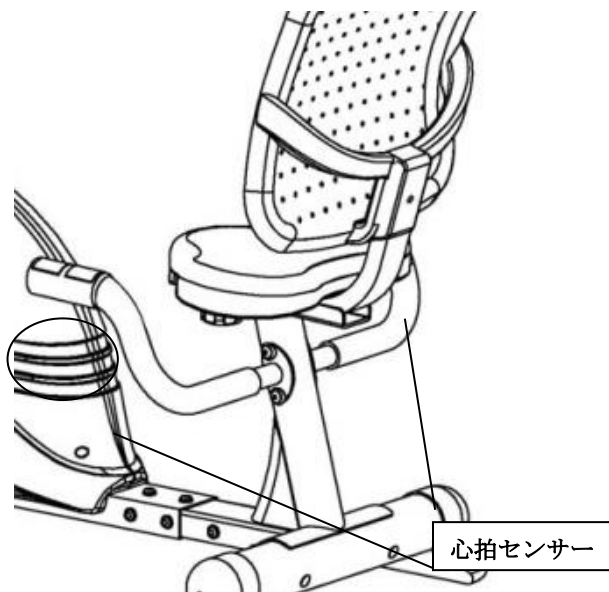
運動後の心拍回復度合いが計測できます。

本機能を行う際、運動を行ってある程度心拍数を上昇させてから行ってください。

- <1> エクササイズ後、「SPEED」を「0」の状態にします。
- <2> パネルの「アップ/回復」ボタンをおし、ハンドルをそれぞれ同時に60秒間握ります。
- <3> パネルの「TIME」に60秒からカウントダウンをしていき「0」になったときに、**F1**（回復に度合いが大変良い）～**F6**（回復度合いが大変悪い）の6段階で表示されます。

※以下の場合には計測ができない場合がございます。

- * 運動中に本機能はご使用できません。
- * 60秒の途中で心拍センサーから手を離す。
- * 「アップ/回復」ボタンを押し、脈拍が計測できない時…等



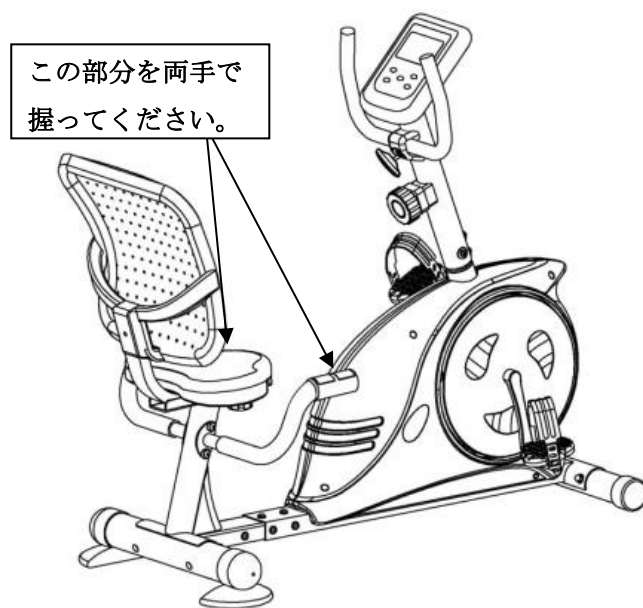
この機能は日々の運動の参考程度にご使用ください。

心拍数（簡易）のはかり方

ハンドルのパルス部分（銀色の部分）をそれぞれの手で同時に握ります。「♥」が点滅し計測が開始されます。

（右図を参照してください。）

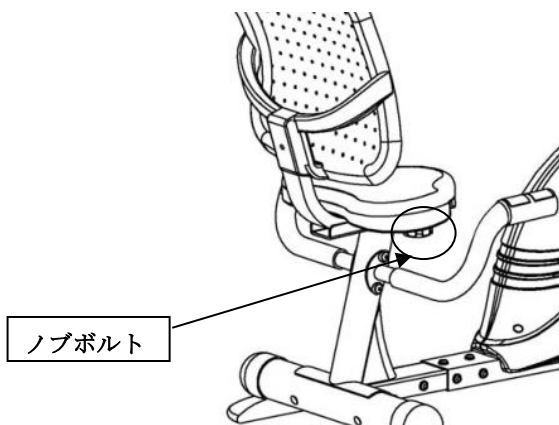
※パネルに「P」と表示されているときには計測できません、その際は、パネルの「リセット」を軽くおし「0」を表示させてから測定を行ってください。



シートスライドの方法

- <1> シート下のノブボルトをまわし、緩めます。
（*とれるまで回さないでください）
- <2> シートを任意の位置にずらしてノブボルトを締めて固定します。

（ノブボルトを確実に締めないと、エクササイズ中に動きますので確実に締めてください。）



故障かなとおもったら

下記のような症状が起こった場合に、故障と判断される前に下記の点をお調べください。

症状	原因	処置
表示パネルが作動しない	乾電池の +・- の入れ間違い 接続コネクタが外れている 乾電池がきれている。	乾電池の +・- を確認して入れなおしてください。 コネクタの接続を確認してください。 (組立方法のステップ 2- <3> , 4- <2> , 6 を参照してください。) 新しい電池に入れ替えてください。
ペダルが取り付けられない	ペダルの左右を間違えている	組立方法のステップ 3 を参照してください。
脈拍が測れない	脈拍コードの接続が不十分 パルスを握っていない	コネクタの接続を確認してください。 (組立方法のステップ 2- <3> , 4- <2> , 6 を参照してください。) 本書の 9・10 ページを参照してしっかりと両手で握ってください
負荷が変わらない	負荷ダイアルのワイヤーが掛っていない	本書の 6 ページを参照して、組立を確認してください。

お手入れ上の注意

- 汚れや使用後の汗等は、中性洗剤を薄めて含ませ固く絞った布で拭き、その後乾いた布でふき取ってください。
- 水をかけたり、シンナー・ベンジンなどで拭かないでください。
- パネルの汚れや汗、水分等は乾いた布で拭いてください。

保証書 (1606)

本保証書は下記の保証期間ならびに保証条件にしたがって、無償修理することをお約束するものです。この保証書によってお客様の法律上の権利を制限するものではありません。

品名	DK-8604R 家庭用 リカベンバイク
保証期間	お買い上より1年間
お買上げ日	年 月 日
お名前	
ご住所	
TEL	- -

販売店：

- (1) 取扱説明書に従った正常な使用状態で故障した場合は、無料保証いたします。
- (2) 保証期間内に故障した場合は、下記輸入販売元までご依頼ください。その際に本保証書の有無をご連絡ください。
- (3) 保証期間内でも次の場合には保証は受けられません。
 - お買上げ後の移動、落下、転倒等の故障及び損傷
 - 本来の使用目的以外、本書記載の注意事項違反による故障及び損傷
 - 火災、地震、風水害、落雷、その他天災地変・公害・塩害等による故障及び損傷
 - 保管上の不備による故障及び損傷
 - 不当な修理、改造による故障及び損傷
 - 設置場所等の床面などの損傷
 - 本保証書の提示がない場合
 - 屋外にて修理を行う場合（建物の外、軒下、集合住宅の共用部等を含む）
- (4) 使用に伴う消耗品は、無償修理交換の対象になりません。
- (5) 一般家庭以外、施設等で使用された場合は、無償修理交換の対象になりません。
- (6) 本保証書は再発行いたしませんので大切に保管してください。
- (7) 保証期間が過ぎた後の故障については有償になります。
- (8) 本保証書は日本国内のみ有効です。
- (9) 修理品については運賃、諸費用は原則としてお客様負担でお願いします。
- (10) 本保証書は、お買上げ年月日、販売店名、販売店印が記載されていないと無効です。
ただし、商品をお届けした際の配送伝票や購入日が証明できるものがある場合にはその限りではありません。
- (11) 出張修理に関しては、保証期間内でも有償になる場合があります。

フリーダイヤル：0120-25-1622

* 携帯電話、PHS、IP電話からはご利用になれません。

受付時間：平日AM10～PM12時、PM1～5時までになります

輸入販売元 **大広 株式会社**

(<http://www.daikou-dk.com/>)

〒103-0007 東京都中央区日本橋浜町 3-41-4 2F

TEL：03-5652-5056 FAX：03-5652-5078

受付時間 (平日AM10:00～12:00 PM1:00～5:00) 土・日・祝日休み